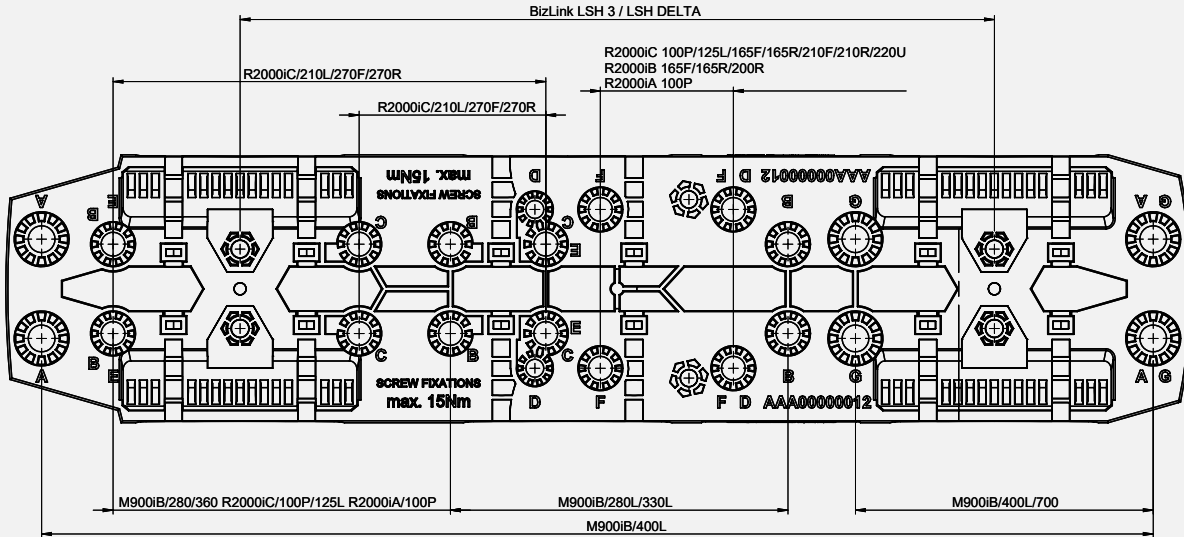


## ▶ Robotique – plaque de base FANUC (AAA00000012)

### Positions de montage



M900iB/280 : B	R2000iC/210L : C <sup>2)</sup> , E <sup>2)</sup>
M900iB/280L : B <sup>1)</sup>	R2000iC/210F : F
M900iB/330L : B <sup>1)</sup>	R2000iC/210R : F
M900iB/360 : B <sup>1)</sup>	R2000iC/220U : F
M900iB/400L : A <sup>3)</sup> , G <sup>1)</sup>	R2000iC/270F : C <sup>2)</sup> , E <sup>2)</sup>
M900iB/700 : A <sup>3)</sup> , G <sup>1)</sup>	R2000iC/270R : C <sup>2)</sup> , E <sup>2)</sup>
R2000iC/100P : B, F <sup>1)</sup>	R2000iB/165F : F
R2000iC/125L : B, F <sup>1)</sup>	R2000iB/165R : F
R2000iC/165F : F	R2000iB/200R : F
R2000iC/165R : F	R2000iA/100P : B, F <sup>1)</sup>

#### Description :

<sup>1)</sup> Uniquement en combinaison avec AAA00000027

<sup>2)</sup> Uniquement en combinaison avec AAA00000028

<sup>3)</sup> En option avec 2x AAA00000032

## ▶ Informations et téléchargements –

disponibles en plusieurs langues sur notre site web

Information & downloads –  
available in several languages on our website

Informationen & Downloads –  
in mehreren Sprachen auf unserer Webseite erhältlich

资讯与下载, 网站提供多种语言可选



Scannez pour en  
savoir plus sur  
les systèmes de  
retrait BizLink



Scannez pour  
accéder à plus  
d'informations  
techniques et aux  
téléchargements