

BizLink

*Dresspacks &
Integration-Ready Robots*

*Energiezuführungssysteme
& integrationsbereite Roboter*

Factory Automation



Our solutions for robotic applications



GB



D

A reliable power supply is essential to every industrial process. This is because all production will generally grind to a halt if particular signals cannot be transmitted or required media cannot be supplied. Our many years of experience in industry mean we can deal with even the most difficult circumstances. We supply, assemble and install standard dresspacks – whether on robots or on special machines. We secure a long service life and thus a smooth and resource-conserving production process.

In the following, we illustrate diverse examples of robotic applications. There are no limits to the variety of dresspacks and mounted parts. Blue corrugated hoses or yellow smooth tube systems, overhead or special installations for special machinery – we provide you with the best solutions for every application and every robot type.

Die zuverlässige Energiezuführung ist das A und O eines industriellen Prozesses. Denn werden bestimmte Signale nicht übertragen oder findet die Versorgung mit den benötigten Medien nicht statt, stoppt in der Regel die gesamte Produktion. Aufgrund unserer langjährigen Erfahrung in der Industrie kennen wir uns auch mit den schwierigsten Gegebenheiten aus. Unsere Standard-Energiezuführungen – ob als Schlauchpaket am Roboter oder an Spezialmaschinen – liefern, konfektionieren und installieren wir Ihnen genauso wie spezielle Sonderlösungen. Wir stellen eine lange Lebensdauer und somit eine ressourcenschonende und reibungslose Fertigung sicher.

Auf den folgenden Seiten sind diverse Roboterapplikationen exemplarisch dargestellt. Der Variation von Schlauchpaketen und Anbauteilen sind keine Grenzen gesetzt. Ob als blaue Wellrohr- oder gelbe Glattschlauchvariante, über Kopf-Installation oder Spezialinstallation für Sondermaschinen, für jede Anwendung und jeden Robotertypen haben wir die passende Lösung parat.

	Seite
Dresspack systems / Energiezuführungssysteme	4
Overview / Überblick	5
• LSH 3	6
• LSC	7
• B-Flex	8
• Special solutions / Speziallösungen	8
Complete system examples / Komplette Systemübersichten	9
Assemblies & components / Baugruppen & Komponenten	30
Assemblies / Baugruppen	31
Components for corrugated hoses / Komponenten für Wellrohre	34
Zubehör / Accessories	46
Components for smooth tube systems / Komponenten für Glattschlauch-Systeme	47
Components for light weight and collaborative robots / Komponenten für Leichtbau- und kollaborative Roboter	51
Connectors & contacts for spot welding / Steckverbinder und Kontakte für Punktschweißen	52
Special components & tools / Spezielle Komponenten & Werkzeuge	53
Integration-ready robots / Integrationsbereite Roboter	54
Scope of supply / Lieferumfang	58
Dresspack services / Dienstleistungen für Energiezuführungssysteme	59
Installation	60
Optimization of dresspack systems and trajectories / Optimierung von Energiezuführungen und Roboterfahrwegen	61
Final check	62
Maintenance "management" service / Wartungsmanagement	63
Repair and refurbishment of dresspack systems / Reparatur, Aufbereitung und Modernisierung von Energiezuführungssystemen	64
Training / Schulung	64
Conversion / Umrechnungstabellen	65
Factory Automation	66
About BizLink Group	68
Über die BizLink-Gruppe	69
Sales network / Vertriebsnetz	70
Your contact / Ihr Ansprechpartner	71

Dresspack systems Energiezuführungssysteme

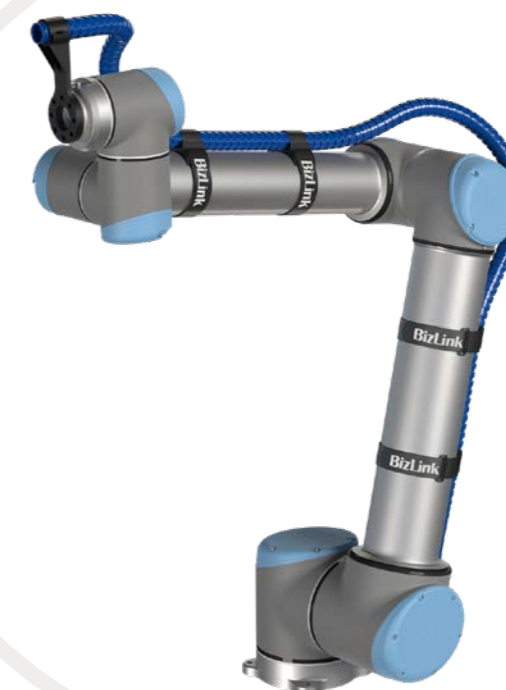
There are no limits to the variety of dresspacks and components. Blue corrugated hoses or yellow smooth tube systems, upside down or special installations for special machinery.

**We provide you with
the suitable solution >
for every application
for every robot type**

Der Variation von Schlauchpaketen und Anbauteilen sind keine Grenzen gesetzt. Ob als blaue Wellrohr- oder gelbe Glattschlauchvariante, über Kopf-Installation oder Spezialinstallationen für Sondermaschinen.

**Wir bieten Ihnen
die passende Lösung >
für jede Anwendung
für jeden Robotertyp**

Overview Überblick



LSH 3

Reliable, compact and flexible, the LSH 3 is the most innovative dresspack solution in the global market today. Its intelligent and extremely compact design minimise one of the most common causes of error for robot power supply – collision with interfering contours. This benefit in combination with extremely durable materials and proven components creates maximum clearance with a close-fitting dresspack on the robot arm.

The LSH 3's benefits include >

- Compact design: fewer interfering contours and lower risk of collision
- Significantly reduced volume, overall weight and length
- Maximum flexibility for dresspack routing
- Compatibility with all LSH versions, without the need for any additional programming
- Compatible to corrugated and smooth yellow tube umbilicals
- Significantly faster replacement of dresspacks in comparison with earlier models
- No maintenance on the retraction element required
- All components are subjected to extensive field testing

LSH 3 is available for new robots, regardless of size, manufacturer, type or application, as well as retrofits and upgrades for existing workcells. It can be mounted vertically, horizontally or upside down and each system can accommodate up to two dresspacks with the widest range of nominal diameters. Optionally, a rotating pivot bearing can be mounted on the front end, which supports even the most extreme movement sequences while reducing stress on the dresspack. The standard extension length of the LSH 3 is 350 mm. Mounting can take place on a customer-specific basis on axis 3, with or without adapter plate. Do you have special requirements? We would be glad to write up an individual offer for you.

Your LSH 3 – your individual design

Let us know if you would like your LSH 3 housing in a custom colour or provided with your company logo. We can also provide the LSH 3 with custom extension lengths after prior arrangement.

Zuverlässig, kompakt & flexibel – die LSH 3 ist die innovativste Schlauchpaket-Lösung im gesamten Markt. Mit ihrem intelligenten und extrem kompakten Design reduziert sie eine der häufigsten Fehlerursachen für Roboter-Energiezuführungen auf ein Minimum – die Kollision mit Störkonturen. Dieser Vorteil in Kombination mit extrem widerstandsfähigen Materialien und bewährten Komponenten verschafft maximalen Freiraum bei gleichzeitiger enger Führung des Schlauchpakets am Roboterarm.

Die Vorteile der LSH 3 im Überblick >

- Kompakte Bauweise – weniger Störkonturen und geringeres Kollisionsrisiko
- Deutlich reduziertes Volumen, Gesamtgewicht und Länge
- Max. Flexibilität in der Führung des Schlauchpaketes
- Kompatibel zu allen LSH-Versionen, ohne zusätzlichen Programmieraufwand
- Kompatibel mit Wellrohr- und Glattschlauchpaketen, für alle verschiedenen Durchmesser
- Deutlich schnellere Auswechslung der Schlauchpakete im Vergleich zu Vorgängermodellen
- Keine Wartung am Rückzugselement notwendig
- Alle Komponenten ausgiebig im Feld getestet

Die LSH 3 ist einsetzbar sowohl für neue Roboter, unabhängig von Größe, Hersteller, Typ oder Anwendung sowie für Nachrüstungen und Modernisierung von bestehenden Arbeitszellen. Sie kann vertikal, horizontal oder über Kopf montiert werden und kann pro System bis zu zwei Schlauchpakete verschiedenster Nennweite führen. Optional kann ein rotierbares Drehlager am vorderen Ende des Systems montiert werden, welches auch extremste Bewegungsabläufe unterstützt und zugleich das Schlauchpaket schont. Die Standard-Auszugslänge der LSH 3 beträgt 350 mm. Die Anbringung erfolgt kundenspezifisch auf der Achse 3, mit oder ohne Adapterplatte. Sie haben besondere Anforderungen? Gerne erstellen wir Ihnen Ihr persönliches Angebot.

Ihre LSH 3 – Ihr individuelles Design

Sprechen Sie uns an, wenn Sie das LSH-3-Gehäuse in Ihrer Wunschfarbe haben oder Ihr eigenes Logo platzieren möchten. Auch individuelle Auszugslängen der LSH 3 stimmen wir gerne mit Ihnen ab.

LSC

The LSC can be used in dirty surroundings like e.g. in sandblasting or milling applications.

Die LSC wird vorrangig in schmutziger Umgebung, wie z. B. bei Sandstrahl-Applikationen oder in Fräsanlagen, eingesetzt.

The system is easy to clean without opening it. The LSC is applicable for different nominal widths (48, 70 & 95). All other widths can be adapted, accordingly. It is predestined to be used for applications with maximum bending radius or straight feeding applications e.g. for rivets or studs.

Das System ist leicht zu reinigen ohne dieses öffnen zu müssen. Die LSC existiert in den Nennweiten 48, 70 und 95. Alle anderen Wellrohr-Nennweiten können entsprechend adaptiert werden. Die LSC ist auch für Anwendungen prädestiniert, bei denen die Komponenten einem großen Biegeradius ausgesetzt sind, z. B. bei Niet-/Bolzenzuführschläuchen.

Generally, several systems can be installed compactly and in parallel on the robot e.g. leading several dresspacks to the robot tool.

Generell können mehrere Systeme parallel und kompakt auf dem Roboter installiert werden, z. B. bei der Zuführung mehrerer Schlauchpakete zum Werkzeug.



B-Flex



BizLink's expertise in designing cable management systems for traditional industrial robots now extends to lightweight and collaborative robots with the recent introduction of the BizLink B-Flex cable management system.

The flexible, anti-slip BizLink B-Flex can be installed on any type of robot arm and on surfaces such as aluminum, varnish, and cast iron. It's adjustable straps ease installation; there's no need for tools, screw connections, or modifications to the robot. Application on various diameters of the robot arm is simple thanks to the BizLink B-Flex's ideal bending properties and flexibility of the cable mounting brackets. It reduces the chance of robots colliding with interfering contours, such as sharp edges and metal parts, keeping workers safe. The adjustable brackets also simplify maintenance and repairs. All BizLink cable management systems go through an extensive testing process to ensure functionality before installation at your facility or line builder. BizLink continues to support you by offering on-site installation, optimization, and repair. After-sale services are available through individual service calls or preventive maintenance contracts.

BizLinks Fachwissen bei der Entwicklung von Kabelmanagementsystemen für herkömmliche Industrieroboter wird nun mit der kürzlichen Einführung des BizLink B-Flex Kabelmanagementsystems um leichte und kollaborative Roboter erweitert.

Das flexible, rutschhemmende BizLink B-Flex kann an jedem Roboterarm und auf Oberflächen aus Aluminium, Lack und Gusseisen montiert werden. Die einstellbaren Befestigungsbänder erleichtern die Installation; es sind keine Werkzeuge, Schraubenverbindungen oder Modifikationen am Roboter erforderlich. Die Anbringung an verschiedenen Roboterarmdurchmessern ist dank der Biegeigenschaften und Flexibilität der Supports kinderleicht. Das BizLink B-Flex Kabelmanagementsystem verringert die Gefahr von Zusammenstößen der Roboter mit Störkonturen, wie beispielsweise scharfen Kanten und Metallteilen, und schützt so die Mitarbeiter. Die einstellbaren Supports vereinfachen auch Wartung und Reparaturen. Alle BizLink-Kabelmanagementsysteme durchlaufen einen umfassenden Testprozess, um die Funktionalität vor der Installation im Werk oder in Ihrer Montagelinie sicherzustellen. BizLink unterstützt Sie auch nach der Installation durch Montage vor Ort, Optimierung und Reparaturen. Über Service-Hotlines und präventive Wartungsverträge bietet BizLink Aftersales-Services.

Special solutions / Speziallösungen



Aside from our standardized solutions we offer customized special solutions. The spring foot solution can be applied if no or only a small retract length is required and if the robot trajectory is simple. The open spring return system can be modified on site – **fast and simple**.

Neben unseren Standard-Lösungen bieten wir Ihnen auch kundenspezifische Sonderlösungen an. Zum Beispiel kann eine Federfuß-Lösung eingesetzt werden, wenn kein oder ein minimaler Längenausgleich der Komponenten erforderlich ist und einfache Bahnbewegungen des Roboters vorliegen. Ein offenes Federrückzug-System kann vor Ort **einfach und schnell** modifiziert werden.

Complete system examples / Komplette Systemübersichten



Pos.	Exemplary robot Exemplarischer Roboter	Description Bezeichnung	Article no. Artikel-Nr.
1	ABB IRB7600 340/2.8 ABB IRB7600 150/3.5 ABB IRB7600 400/2.55 ABB IRB7600 500/2.55	Complete system support BizLink dresspack LSH 3, axis 1-6, corrugated hose Ø 48/70 mm, e.g. handling Komplette Systemübersicht BizLink dresspack LSH 3, Achse 1-6, Wellrohr Nennweite 48/70 mm, z. B. Handling	DPS0083
2	ABB IRB7600	Complete system support BizLink dresspack LSH 3, axis 1-6, corrugated hose Ø 70 mm, e.g. welding or handling Komplette Systemübersicht BizLink dresspack LSH 3, Achse 1-6, Wellrohr Nennweite 70 mm, z. B. Schweißen oder Handling	DPS0084

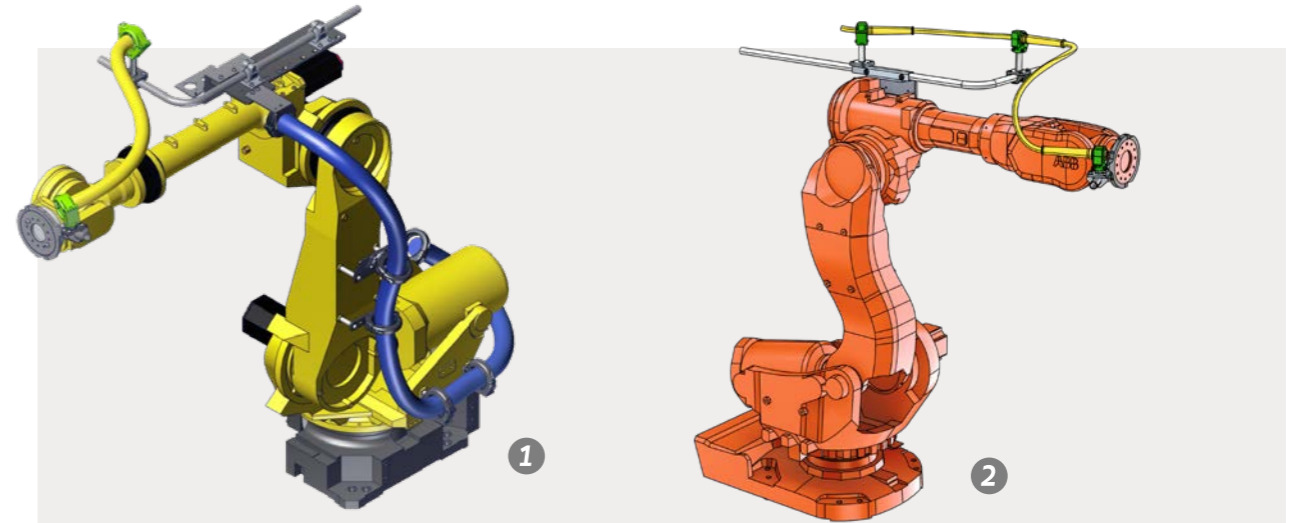


Pos.	Exemplary robot Exemplarischer Roboter	Description Bezeichnung	Article no. Artikel-Nr.
1	ABB IRB7600-340/2.80, -500/2.55	Complete system support BizLink dresspack LSH 3, axis 1-6, corrugated hose Ø 48/70 mm, e.g. handling Komplette Systemübersicht BizLink dresspack LSH 3, Achse 1-6, Wellrohr Nennweite 48/70 mm, z. B. Handling	DPS0030
2	ABB IRB6700-150/3.2/ -6640, IRB6700- 235-265c	Complete system support BizLink dresspack LSH 3, axis 1-6, corrugated hose Ø 70 mm, e.g. welding or handling Komplette Systemübersicht BizLink dresspack LSH 3, Achse 1-6, Wellrohr Nennweite 70 mm, z. B. Schweißen oder Handling	DPS0031

Note > Please contact us for your personal offer regarding empty dresspacks: factory-automation.bizlinktech.com/contact/
Hinweis > Bitte kontaktieren Sie uns für Ihr persönliches Leerrohrsystem-Angebot: factory-automation.bizlinktech.com/de/kontakt/



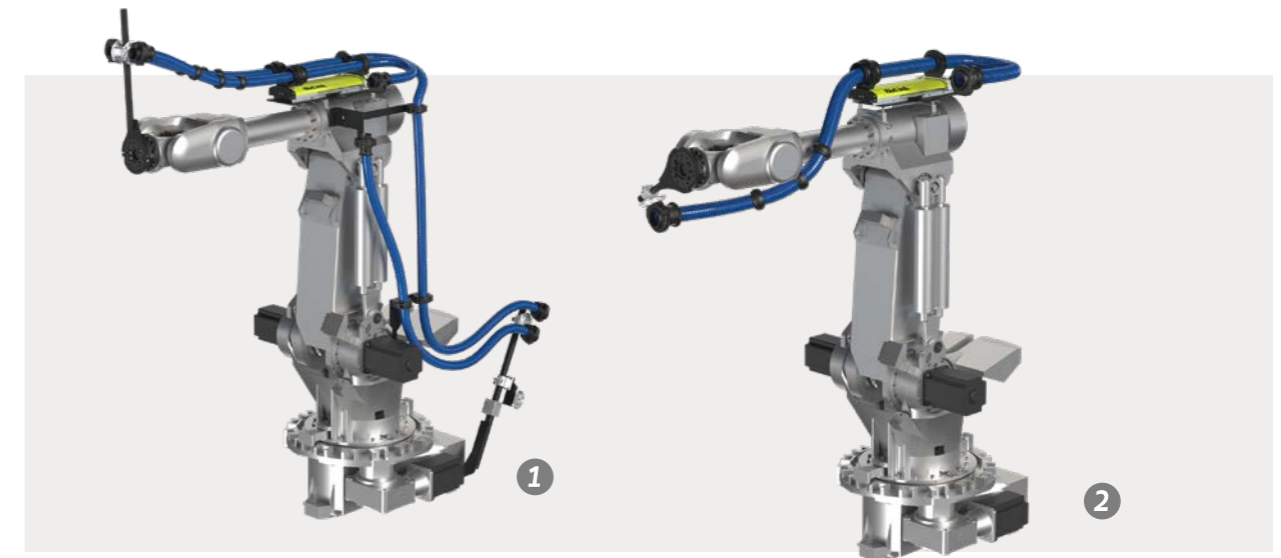
Pos.	Exemplary robot Exemplarischer Roboter	Description Bezeichnung	Article no. Artikel-Nr.
1	ABB IRB6700 245/3.00, 300/2.70, 200/2.60, 235/2.65	Complete system support BizLink dresspack LSH 3, axis 1 – 6, corrugated hose Ø 70 mm, e.g. punching rivets or flow drilling Komplette Systemübersicht BizLink dresspack LSH 3, Achse 1 – 6, Wellrohr Nennweite 70 mm, z. B. Stanznieten oder Fließbohren	DPS0032
2	ABB IRB6700 245/3.00, 200/2.60, 235/2.65, 300/2.70	Complete system support BizLink dresspack LSH 3, axis 1 – 6, corrugated hose Ø 70 mm, parallel guidance, e.g. punching rivets or flow drilling Komplette Systemübersicht BizLink dresspack LSH 3, Achse 1 – 6, Wellrohr Nennweite 70 mm, Parallelführung, z. B. Stanznieten oder Fließbohren	DPS0033



Pos.	Exemplary robot Exemplarischer Roboter	Description Bezeichnung	Article no. Artikel-Nr.
1	ABB 6600	System support yellow smooth tube system, axis 3 – 6, e.g. welding Systemübersicht gelbes, glattes Schlauchpaket, Achse 3 – 6, z. B. Schweißen	DPS0004
2	ABB 6600	System support yellow smooth tube system, axis 3 – 6, e.g. handling Systemübersicht gelbes, glattes Schlauchpaket, Achse 3 – 6, z. B. Handling	DPS0005



Pos.	Exemplary robot Exemplarischer Roboter	Description Bezeichnung	Article no. Artikel-Nr.
1	ABB IRB6700 245/3.00, 300/2.70, 200/2.60, 235/2.65	Complete system support BizLink dresspack LSH 3, axis 1 – 6, corrugated hose Ø 48/70 mm, e.g. glueing with double dosing unit (with 2 heating tubes) Komplette Systemübersicht BizLink dresspack LSH 3, Achse 1 – 6, Wellrohr Nennweite 70 mm, z. B. Kleben mit Doppeldosierer (mit 2 Heizschläuchen)	DPS0034
2	ABB 6600	Cantilever solution, axis 3 – 6 Lösung mit Zusatzausleger, Achse 3 – 6	DPS0003



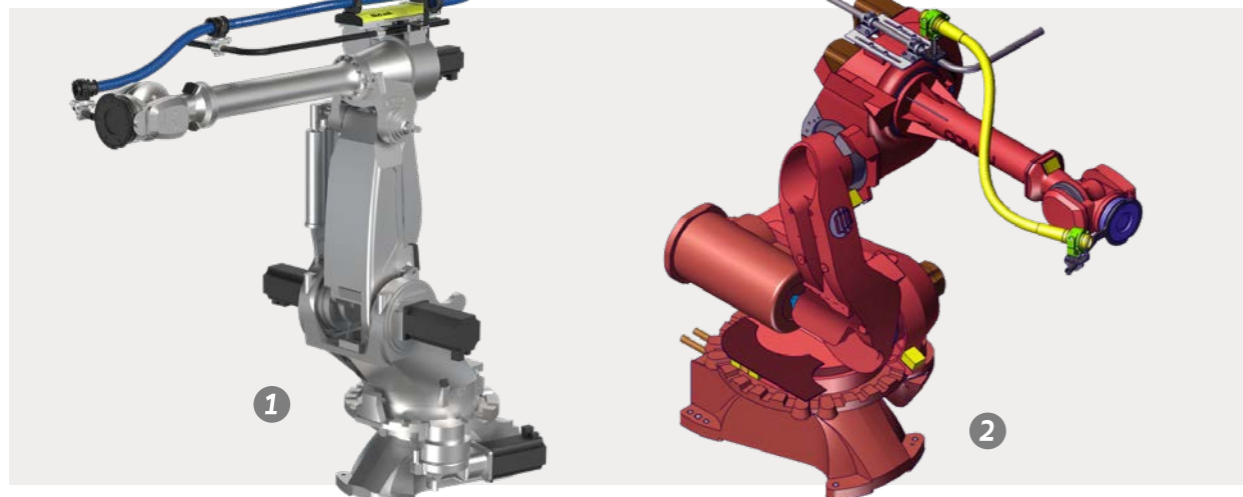
Pos.	Exemplary robot Exemplarischer Roboter	Description Bezeichnung	Article no. Artikel-Nr.
1	COMAU SMART H1	Complete system support BizLink dresspack LSH 3, axis HIP-6, corrugated hose Ø 48 mm, e.g. riveting, flow drilling, glueing Komplette Systemübersicht BizLink dresspack LSH 3, Achse HIP-6, Wellrohr Nennweite 48 mm, z. B. Stanznieten, Fließbohren, Kleben	DPS0035
2	COMAU SMART H2	Complete system support BizLink dresspack LSH 3, axis 3 – 6, corrugated hose Ø 70 mm, e.g. welding or handling Komplette Systemübersicht BizLink dresspack LSH 3, Achse 3 – 6, Wellrohr Nennweite 70 mm, z. B. Schweißen oder Handling	DPS0036

Note > Please contact us for your personal offer regarding empty dresspacks: factory-automation.bizlinktech.com/contact/
Hinweis > Bitte kontaktieren Sie uns für Ihr persönliches Leerrohrsystem-Angebot: factory-automation.bizlinktech.com/de/kontakt/

Note > Please contact us for your personal offer regarding empty dresspacks: factory-automation.bizlinktech.com/contact/
Hinweis > Bitte kontaktieren Sie uns für Ihr persönliches Leerrohrsystem-Angebot: factory-automation.bizlinktech.com/de/kontakt/

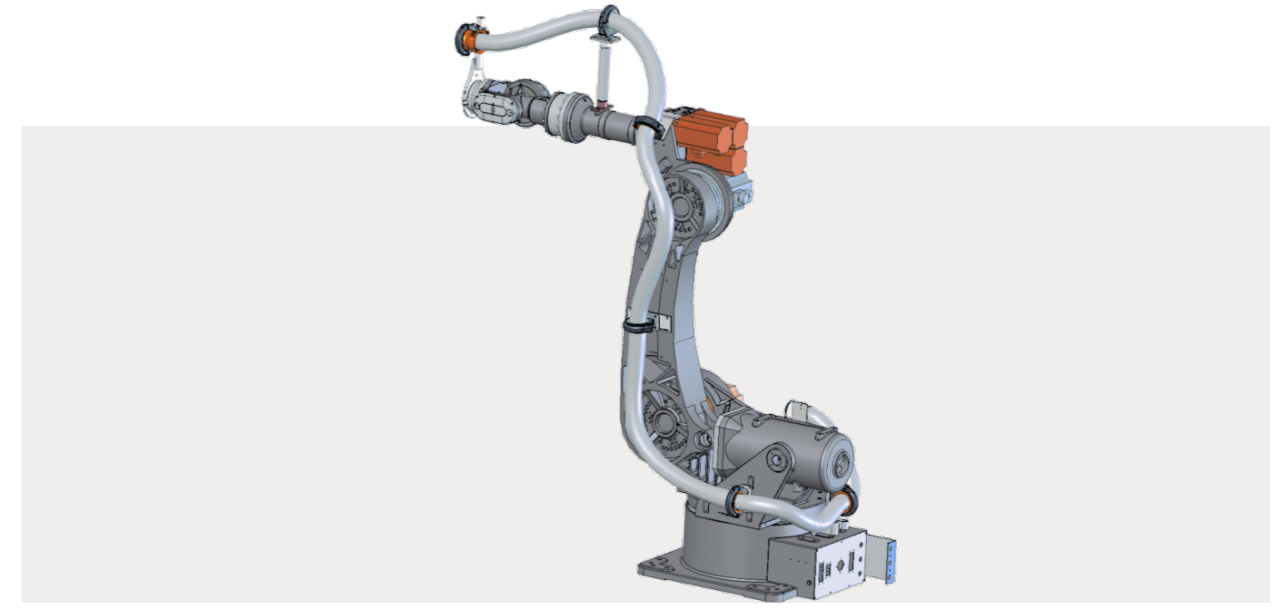


Pos.	Exemplary robot Exemplarischer Roboter	Description Bezeichnung	Article no. Artikel-Nr.
1	COMAU NJ 220-2.7	Complete system support BizLink dresspack LSH 3, axis 3 – 6, corrugated hose Ø 70 mm, e.g. welding or handling Komplette Systemübersicht BizLink dresspack LSH 3, Achse 3 – 6, Wellrohr Nennweite 70 mm, z. B. Schweißen oder Handling	DPS0037
2	COMAU NJ370-2.7, NJ450-2.7, NJ500-2.7	Complete system support BizLink dresspack LSH 3, axis 3 – 6, corrugated hose Ø 48 mm, e.g. inline measurement or handling Komplette Systemübersicht BizLink dresspack LSH 3, Achse 3 – 6, Wellrohr Nennweite 48 mm, z. B. inline Messung oder Handling	DPS0038



Pos.	Exemplary robot Exemplarischer Roboter	Description Bezeichnung	Article no. Artikel-Nr.
1	COMAU NJ290-3.0	Complete system support BizLink dresspack LSH 3, axis 3 – 6, corrugated hose Ø 48 mm, e.g. handling Komplette Systemübersicht BizLink dresspack LSH 3, Achse 3 – 6, Wellrohr Nennweite 48 mm, z. B. Handling	DPS0039
2	COMAU NH2-NH3	System support for yellow smooth tube system, axis 3 – 6, e.g. welding Systemübersicht gelbes, glattes Schlauchpaket, Achse 3 – 6, z. B. Schweißen	DPS0010

Note > Please contact us for your personal offer regarding empty dresspacks: factory-automation.bizlinktech.com/contact/
Hinweis > Bitte kontaktieren Sie uns für Ihr persönliches Leerrohrsystem-Angebot: factory-automation.bizlinktech.com/de/kontakt/



Exemplary robot Exemplarischer Roboter	Description Bezeichnung	Article no. Artikel-Nr.
CHERY	Complete system support, axis 1 – 6, e.g. welding or handling Komplette Systemübersicht, Achse 1 – 6, z. B. Schweißen oder Handling	DPS0006



Exemplary robot Exemplarischer Roboter	Description Bezeichnung	Article no. Artikel-Nr.
Denso	Complete system support BizLink dresspack, axis 1 – 6, e.g. handling Komplette Systemübersicht BizLink dresspack, Achse 1 – 6, z. B. Handling	DPS0040

Note > Please contact us for your personal offer regarding empty dresspacks: factory-automation.bizlinktech.com/contact/
Hinweis > Bitte kontaktieren Sie uns für Ihr persönliches Leerrohrsystem-Angebot: factory-automation.bizlinktech.com/de/kontakt/



Pos.	Exemplary robot Exemplarischer Roboter	Description Bezeichnung	Article no. Artikel-Nr.
1	FANUC R2000iB / -210F, -250F	Complete system support BizLink dresspack LSH 3, axis 2-6, corrugated hose Ø 48 mm, Parallel guidance, e.g. glueing Komplette Systemübersicht BizLink dresspack LSH 3, Achse 2-6, Wellrohr Nennweite 48 mm, Parallelführung, z. B. Kleben	DPS0041
2	FANUC R2000iC 210L / 270F	Complete system support BizLink dresspack LSH 3, axis HIP-6, corrugated hose Ø 48/70 mm and slitted Ø 29 mm, Parallel guidance, e.g. laser Komplette Systemübersicht BizLink dresspack LSH 3, Achse HIP-6, Wellrohr Nennweite 48/70 mm und geschlitzt 29 mm, Parallelführung, z. B. Laser	DPS0042



Pos.	Exemplary robot Exemplarischer Roboter	Description Bezeichnung	Article no. Artikel-Nr.
1	FANUC R2000/ 210F-250F	Complete system support BizLink dresspack LSC and SLS, axis 1-6, corrugated hose Ø 48/70 mm, e.g. glueing Komplette Systemübersicht BizLink dresspack LSC und SLS, Achse 1-6, Wellrohr Nennweite 48/70 mm, z. B. Kleben	DPS0043
2	FANUC R2000iB-210F	Complete system support BizLink dresspack LSH 3, axis 1-6, corrugated hose Ø 48/70 mm, e.g. inline measurement Komplette Systemübersicht BizLink dresspack LSH 3, Achse 1-6, Wellrohr Nennweite 48/70 mm, z. B. inline Messung	DPS0044

Note > Please contact us for your personal offer regarding empty dresspacks: factory-automation.bizlinktech.com/contact/
Hinweis > Bitte kontaktieren Sie uns für Ihr persönliches Leerrohrsystem-Angebot: factory-automation.bizlinktech.com/de/kontakt/



Pos.	Exemplary robot Exemplarischer Roboter	Description Bezeichnung	Article no. Artikel-Nr.
1	FANUC R2000iC/ 125L	Complete system support BizLink dresspack LSH 3, axis 1-6, corrugated hose Ø 70 mm, e.g. handling Komplette Systemübersicht BizLink dresspack LSH 3, Achse 1-6, Wellrohr Nennweite 70 mm, z. B. Handling	DPS0045
2	FANUC R2000iC- 165F/-210F	Complete system support BizLink dresspack LSH 3, axis 1-6, corrugated hose Ø 48/70 mm, e.g. handling Komplette Systemübersicht BizLink dresspack LSH 3, Achse 1-6, Wellrohr Nennweite 48/70 mm, z. B. Handling	DPS0046



Pos.	Exemplary robot Exemplarischer Roboter	Description Bezeichnung	Article no. Artikel-Nr.
1	FANUC M710iC-50/70	Complete system support BizLink dresspack LSH 3, axis 1-6, corrugated hose Ø 48/70 mm, e.g. welding Komplette Systemübersicht BizLink dresspack LSH 3, Achse 1-6, Wellrohr Nennweite 48/70 mm, z. B. Schweißen	DPS0047
2	FANUC R2000iC -165F/-210F/-210R	Complete system support BizLink dresspack LSH 3, axis 1-6, corrugated hose Ø 48/70 mm, e.g. welding Komplette Systemübersicht BizLink dresspack LSH 3, Achse 1-6, Wellrohr Nennweite 48/70 mm, z. B. Schweißen	DPS0048

Note > Please contact us for your personal offer regarding empty dresspacks: factory-automation.bizlinktech.com/contact/
Hinweis > Bitte kontaktieren Sie uns für Ihr persönliches Leerrohrsystem-Angebot: factory-automation.bizlinktech.com/de/kontakt/

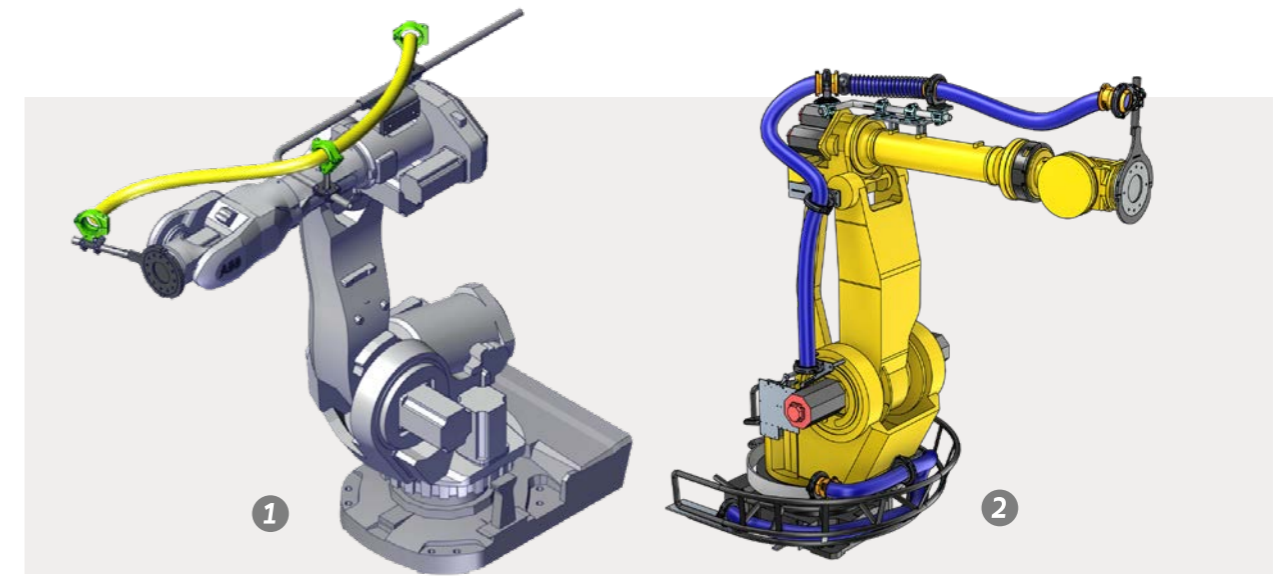


Pos.	Exemplary robot Exemplarischer Roboter	Description Bezeichnung	Article no. Artikel-Nr.
1	FANUC R2000iC-270F	Complete system support BizLink dresspack LSH 3, axis 1-6, corrugated hose Ø 48 mm, e.g. handling Komplette Systemübersicht BizLink dresspack LSH 3, Achse 1-6, Wellrohr Nennweite 48 mm, z. B. Handling	DPS0049
2	FANUC R2000iC-270F	Complete system support BizLink dresspack LSH 3, axis 1-6, corrugated hose Ø 70 mm, e.g. welding or handling Komplette Systemübersicht BizLink dresspack LSH 3, Achse 1-6, Wellrohr Nennweite 70 mm, z. B. Schweißen oder Handling	DPS0050



Exemplary robot Exemplarischer Roboter	Description Bezeichnung	Article no. Artikel-Nr.
FANUC R2000iC-270F	Complete system support BizLink dresspack LSH 3, axis 1-6, corrugated hose Ø 70 mm, e.g. welding or handling Komplette Systemübersicht BizLink dresspack LSH 3, Achse 1-6, Wellrohr Nennweite 70 mm, z. B. Schweißen oder Handling	DPS0051

Note > Please contact us for your personal offer regarding empty dresspacks: factory-automation.bizlinktech.com/contact/
Hinweis > Bitte kontaktieren Sie uns für Ihr persönliches Leerrohrsystem-Angebot: factory-automation.bizlinktech.com/de/kontakt/



Pos.	Exemplary robot Exemplarischer Roboter	Description Bezeichnung	Article no. Artikel-Nr.
1	FANUC R2000iB	System overview for yellow smooth tube system axis 3-6 and corrugated dresspack axis 1-3, e.g. welding Systemübersicht für gelbes, glattes Schlauchpaket Achse 3-6 und Wellrohr Achse 1-3, z. B. Schweißen	DPS0014
2	FANUC M900/ 350kg	Open spring return system, axis 1-2 and axis 2-6, e.g. welding or handling Offenes Federrückzugssystem, Achse 1-2 und Achse 2-6, z. B. Schweißen oder Handling	DPS0015

Note > Please contact us for your personal offer regarding empty dresspacks: factory-automation.bizlinktech.com/contact/
Hinweis > Bitte kontaktieren Sie uns für Ihr persönliches Leerrohrsystem-Angebot: factory-automation.bizlinktech.com/de/kontakt/



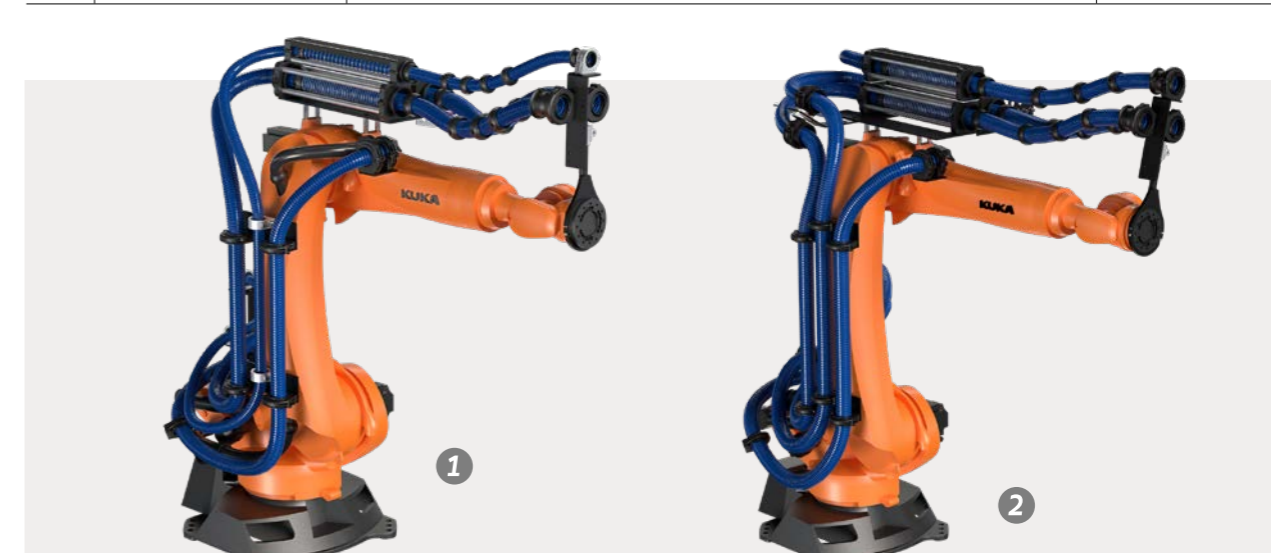
Exemplary robot Exemplarischer Roboter	Description Bezeichnung	Article no. Artikel-Nr.
HYUNDAI HS200	Complete system support BizLink dresspack LSH 3, axis 1-6, corrugated hose Ø 70 mm, e.g. welding or handling Komplette Systemübersicht BizLink dresspack LSH 3, Achse 1-6, Wellrohr Nennweite 70 mm, z. B. Schweißen oder Handling	DPS0052



Pos.	Exemplary robot Exemplarischer Roboter	Description Bezeichnung	Article no. Artikel-Nr.
1	KUKA Quantec series 2010	Complete system support BizLink dresspack LSH 3, axis HIP-6 & axis 1-6, corrugated hose Ø 48/70 mm, e.g. glueing, riveting or flow drilling Komplette Systemübersicht BizLink dresspack LSH 3, Achse HIP-6 & Achse 1-6, Wellrohr Nennweite 48/70 mm, z. B. Kleben, Stanznieten oder Fließbohren	DPS0055
2	KUKA Quantec series 2010	Complete system support BizLink dresspack LSH 3, axis HIP-6 & axis 1-6, corrugated hose Ø 48 mm, parallel guidance, e.g. glueing Komplette Systemübersicht BizLink dresspack LSH 3, Achse HIP-6 & Achse 1-6, Wellrohr Nennweite 48 mm, Parallelführung, z. B. Kleben	DPS0056



Pos.	Exemplary robot Exemplarischer Roboter	Description Bezeichnung	Article no. Artikel-Nr.
1	KAWASAKI ZX200S	Complete system support BizLink dresspack LSH 3, axis 3-6, e.g. welding or handling Komplette Systemübersicht BizLink dresspack LSH 3, Achse 3-6, z. B. Schweißen oder Handling	DPS0053
2	KAWASAKI MX700N	Complete system support BizLink dresspack LSH 3, axis 1-6, with basket, e.g. clinching Komplette Systemübersicht BizLink dresspack LSH 3, Achse 1-6, mit Rundkorb, z. B. Clinchen	DPS0054



Pos.	Exemplary robot Exemplarischer Roboter	Description Bezeichnung	Article no. Artikel-Nr.
1	KUKA Quantec KR210 R2700 extra,	Complete system support BizLink LSC, axis 1-6, corrugated hose Ø 48/70 mm, laser gun (e.g. IPG) Komplette Systemübersicht BizLink LSC, Achse 1-6, Wellrohr Nennweite 48/70 mm, Laserzange (z. B. IPG)	DPS0057
2	KUKA KR240 R3100 ultra, KR210 R2700 prime	Complete system support BizLink LSC, axis 1-6, corrugated hose Ø 70 mm, laser gun (e.g. IPG) Komplette Systemübersicht BizLink LSC, Achse 1-6, Wellrohr Nennweite 70 mm, Laserzange (z. B. IPG)	DPS0058

Note > Please contact us for your personal offer regarding empty dresspacks: factory-automation.bizlinktech.com/contact/
Hinweis > Bitte kontaktieren Sie uns für Ihr persönliches Leerrohrsystem-Angebot: factory-automation.bizlinktech.com/de/kontakt/

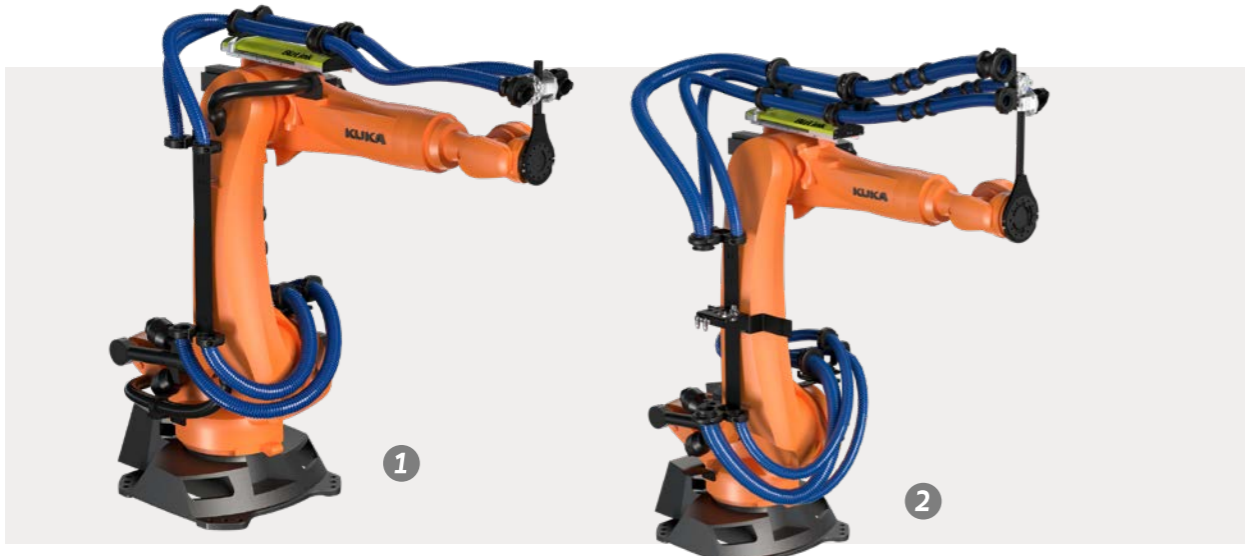
Note > Please contact us for your personal offer regarding empty dresspacks: factory-automation.bizlinktech.com/contact/
Hinweis > Bitte kontaktieren Sie uns für Ihr persönliches Leerrohrsystem-Angebot: factory-automation.bizlinktech.com/de/kontakt/



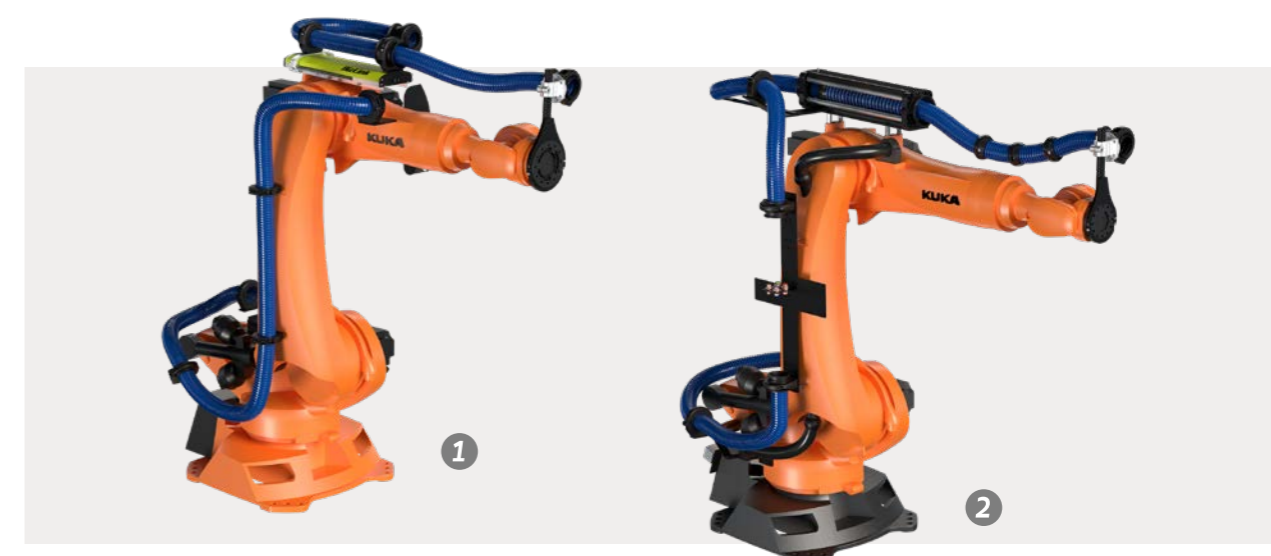
Pos.	Exemplary robot Exemplarischer Roboter	Description Bezeichnung	Article no. Artikel-Nr.
1	KUKA Quantec Series 2010-R3100	Complete system support BizLink dresspack LSH 3, axis 1-6, corrugated hose Ø 48/70 mm, e.g. handling, stud welding Komplette Systemübersicht BizLink dresspack LSH 3, Achse 1-6, Wellrohr Nennweite 48/70 mm, z. B. Handling, Bolzenschweißen	DPS0059
2	KUKA KR360-3 R2826	Complete system support BizLink dresspack LSH 3, axis HIP-6, corrugated hose Ø 70 mm, resistance spot welding, flow drill screwing, clinching, hollow riveting Komplette Systemübersicht BizLink dresspack LSH 3, Achse HIP-6, Wellrohr Nennweite 70 mm, Widerstandspunktschweißen, Fließlochschrauben, Clinchen, Hohlstanzen	DPS0060



Pos.	Exemplary robot Exemplarischer Roboter	Description Bezeichnung	Article no. Artikel-Nr.
1	KUKA series 2010, Quantec	Complete system support BizLink dresspack LSH 3, axis 1-6, corrugated hose Ø 48 mm, Parallel guidance, e.g. glueing Komplette Systemübersicht BizLink dresspack LSH 3, Achse 1-6, Wellrohr Nennweite 48 mm, Parallelführung, z. B. Kleben	DPS0063
2	KUKA KR360/500-1, KR360/500-2, KR360/500-3, KUKA KR500 L480-3 MTF	Complete system support BizLink LSC, axis 3-6, corrugated hose Ø 70 mm, e.g. handling with valve terminals at axis 3 (not illustrated) Komplette Systemübersicht BizLink LSC, Achse 3-6, Wellrohr Nennweite 70 mm, z. B. Handling mit Ventilinseln auf Achse 3 (nicht dargestellt)	DPS0064



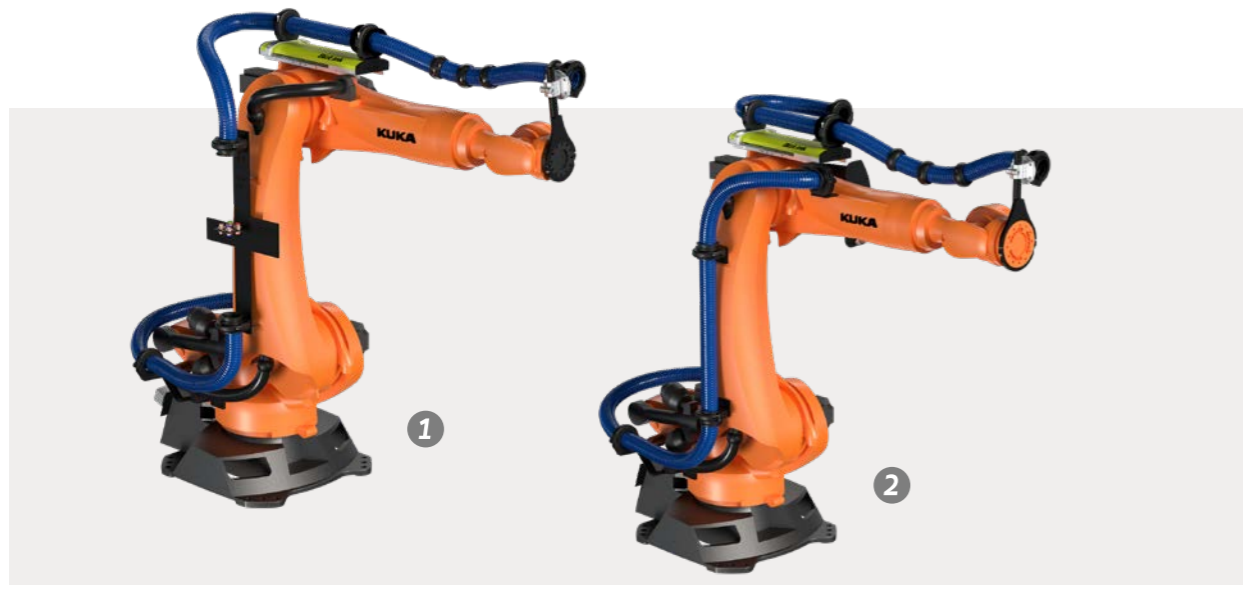
Pos.	Exemplary robot Exemplarischer Roboter	Description Bezeichnung	Article no. Artikel-Nr.
1	KUKA Quantec Series 2010	Complete system support BizLink LSH 3, axis HIP-6, corrugated hose Ø 48 mm, e.g. handling, vision Komplette Systemübersicht BizLink LSH 3, Achse HIP-6, Wellrohr Nennweite 48 mm, z. B. Handling, Vision	DPS0061
2	KUKA KR 240 R2900 ultra, also series 2010	Complete system support BizLink dresspack LSH 3, axis 1-6, Corrugated hose Ø 70 mm, e.g. heating tubes with glue guns Komplette Systemübersicht BizLink dresspack LSH 3, Achse 1-6, Wellrohr Nennweite 70 mm, z. B. Heizschläuche mit Klebepistolen	DPS0062



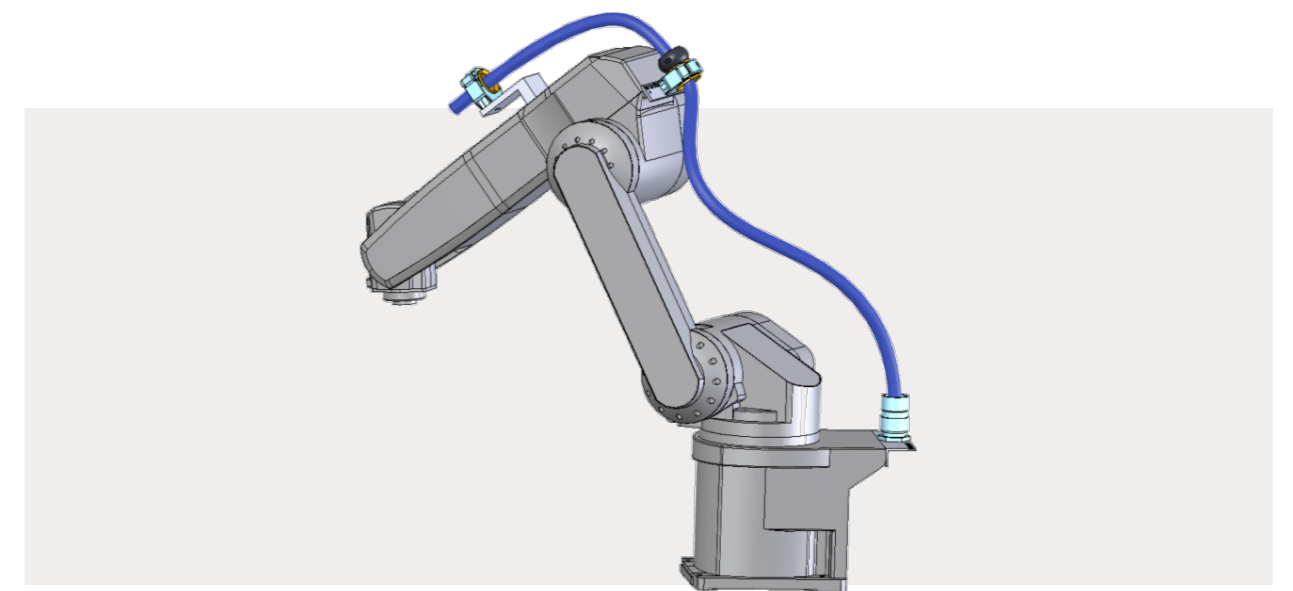
Pos.	Exemplary robot Exemplarischer Roboter	Description Bezeichnung	Article no. Artikel-Nr.
1	KUKA 2010 90-210KG, 90-150-R3100, 210-300KG, 210KG-R3100 Quantec	Complete system support BizLink dresspack LSH 3, axis 1-6, corrugated hose Ø 70 mm, e.g. welding or handling Komplette Systemübersicht BizLink dresspack LSH 3, Achse 1-6, Wellrohr Nennweite 70 mm, z. B. Schweißen oder Handling	DPS0065
2	KUKA Quantec Serie 2010 bis R3100	Complete system support BizLink LSC, axis 1-6, corrugated hose Ø 70 mm, e.g. welding or handling Komplette Systemübersicht BizLink LSC, Achse 1-6, Wellrohr Nennweite 70 mm, z. B. Schweißen oder Handling	DPS0066

Note > Please contact us for your personal offer regarding empty dresspacks: factory-automation.bizlinktech.com/contact/
Hinweis > Bitte kontaktieren Sie uns für Ihr persönliches Leerrohrsystem-Angebot: factory-automation.bizlinktech.com/de/kontakt/

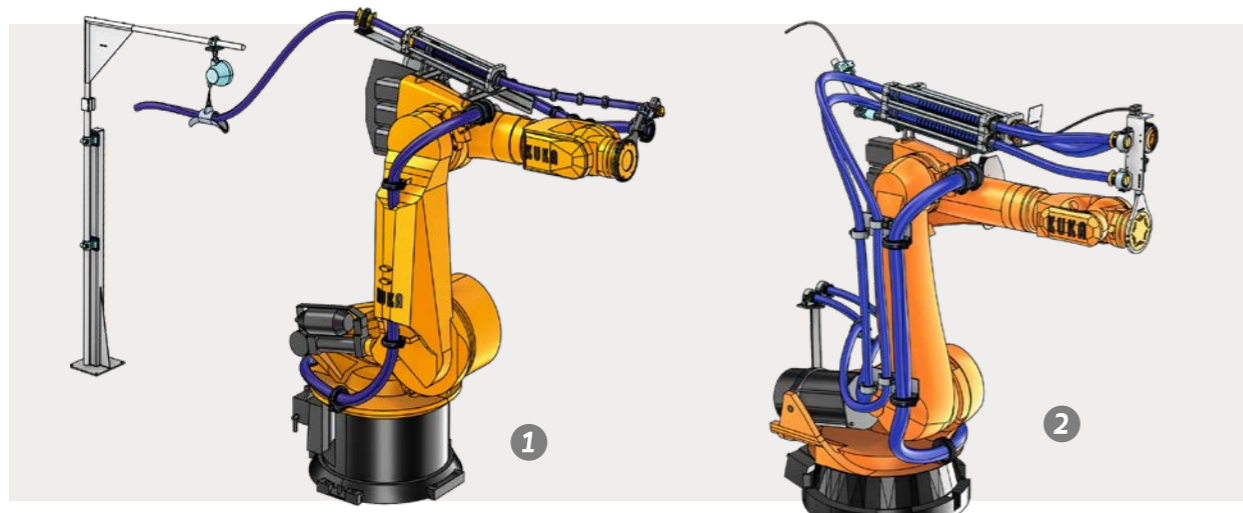
Note > Please contact us for your personal offer regarding empty dresspacks: factory-automation.bizlinktech.com/contact/
Hinweis > Bitte kontaktieren Sie uns für Ihr persönliches Leerrohrsystem-Angebot: factory-automation.bizlinktech.com/de/kontakt/



Pos.	Exemplary robot Exemplarischer Roboter	Description Bezeichnung	Article no. Artikel-Nr.
1	KUKA series 2010, Quantec	Complete system support BizLink dresspack LSH 3, axis 1–6, corrugated hose Ø 70 mm, e.g. spot welding, handling Komplette Systemübersicht BizLink dresspack LSH 3, Achse 1–6, Wellrohr Nennweite 70 mm, z. B. Punktschweißen, Handling	DPS0067
2	KUKA Serie 2000, -2010, KR150-R3100	Complete system support BizLink dresspack LSH 3, axis 1–6, corrugated hose Ø 70 mm, e.g. handling Komplette Systemübersicht BizLink dresspack LSH 3, Achse 1–6, Wellrohr Nennweite 70 mm, z. B. Handling	DPS0068



Exemplary robot Exemplarischer Roboter	Description Bezeichnung	Article no. Artikel-Nr.
MITSUBISHI RV-6SL	Complete system overview axis 1–4, corrugated hose Ø 29 mm, e.g. handling (pick & place) Komplette Systemübersicht Achse 1–4, Wellrohr Nennweite 29, z. B. Handling (pick & place)	DPS0022



Pos.	Exemplary robot Exemplarischer Roboter	Description Bezeichnung	Article no. Artikel-Nr.
1	KUKA KR360-2, KR500-2	Complete system support for BizLink dresspack LSH 3 and LSC-line 48, axis 1–6 Komplette Systemübersicht für BizLink dresspack LSH 3 und LSC-line 48, Achse 1–6	DPS0028
2	KUKA KR150-270 series 2000	Complete system support for BizLink dresspack LSC-line, axis 1–6, e.g. laser welding or laser soldering Komplette Systemübersicht für BizLink dresspack LSC-line, Achse 1–6, z. B. Laserschweißen oder Laserlöten	DPS0029

Note > Please contact us for your personal offer regarding empty dresspacks: factory-automation.bizlinktech.com/contact/
Hinweis > Bitte kontaktieren Sie uns für Ihr persönliches Leerrohrsystem-Angebot: factory-automation.bizlinktech.com/de/kontakt/

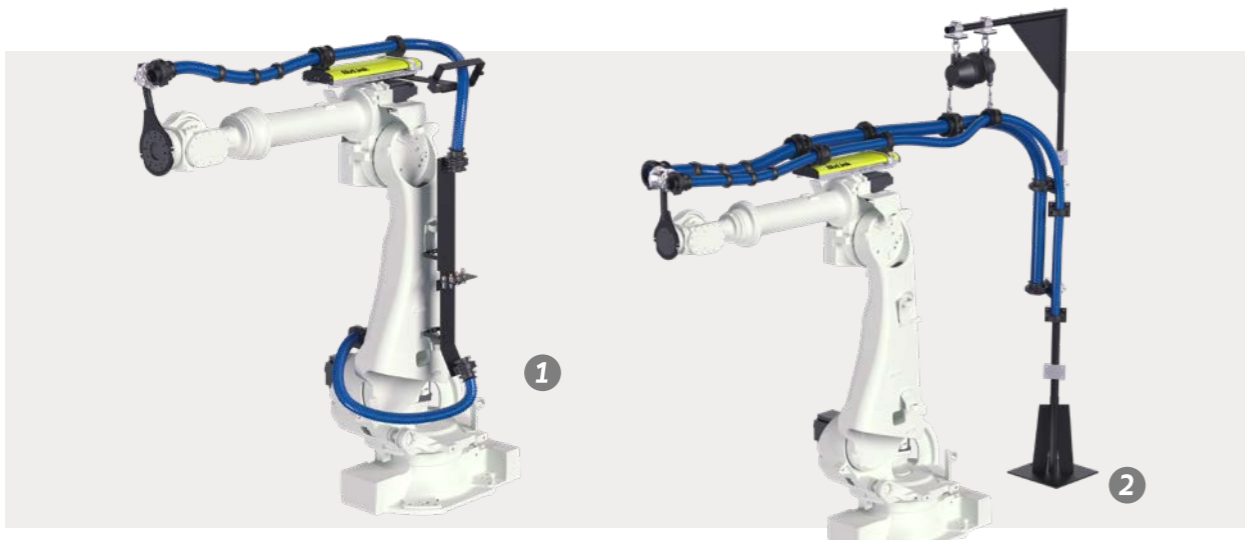
Note > Please contact us for your personal offer regarding empty dresspacks: factory-automation.bizlinktech.com/contact/
Hinweis > Bitte kontaktieren Sie uns für Ihr persönliches Leerrohrsystem-Angebot: factory-automation.bizlinktech.com/de/kontakt/



Pos.	Exemplary robot Exemplarischer Roboter	Description Bezeichnung	Article no. Artikel-Nr.
1	Nachi SRA166-01	Complete system support BizLink dresspack LSH 3, axis 3-6, corrugated hose Ø 70 mm, e.g. welding Komplette Systemübersicht BizLink dresspack LSH 3, Achse 3-6, Wellrohr Nennweite 70 mm, z. B. Schweißen	DPS0069
2	Nachi SRA210-01	Complete system support BizLink dresspack LSH 3, axis 3-6, corrugated hose Ø 70 mm, parallel guidance, e.g. welding Komplette Systemübersicht BizLink dresspack LSH 3, Achse 3-6, Wellrohr Nennweite 70 mm, Parallelführung, z. B. Schweißen	DPS0070



Pos.	Exemplary robot Exemplarischer Roboter	Description Bezeichnung	Article no. Artikel-Nr.
1	OTC FD-V350	Complete system support BizLink dresspack LSH 3, axis 1-6, corrugated hose Ø 48/70 mm, e.g. handling Komplette Systemübersicht BizLink dresspack LSH 3, Achse 1-6, Wellrohr Nennweite 48/70 mm, z. B. Handling	DPS0073
2	OTC FD-V350	Complete system support BizLink dresspack LSH 3, axis 1-6, corrugated hose Ø 48/70 mm, e.g. handling, riveting Komplette Systemübersicht BizLink dresspack LSH 3, Achse 1-6, Wellrohr Nennweite 48/70 mm, z. B. Handling, Stanznieten	DPS0074



Pos.	Exemplary robot Exemplarischer Roboter	Description Bezeichnung	Article no. Artikel-Nr.
1	OTC FD-V210, -V166	Complete system support BizLink dresspack LSH 3, axis HIP-6, corrugated hose Ø 48 mm, with cantilever system, e.g. handling Komplette Systemübersicht BizLink dresspack LSH 3, Achse HIP-6, Wellrohr Nennweite 48 mm, mit Zusatzausleger, z. B. Handling	DPS0071
2	OTC FD-V166, -V210	Complete system support BizLink dresspack LSH 3, axis HIP-6, corrugated hose Ø 48/70 mm, with cantilever system, parallel guidance, e.g. laser, handling Komplette Systemübersicht BizLink dresspack LSH 3, Achse HIP-6, Wellrohr Nennweite 48/70 mm, mit Zusatzausleger, Parallelführung, z. B. Laser, Handling	DPS0072

Note > Please contact us for your personal offer regarding empty dresspacks: factory-automation.bizlinktech.com/contact/
Hinweis > Bitte kontaktieren Sie uns für Ihr persönliches Leerrohrsystem-Angebot: factory-automation.bizlinktech.com/de/kontakt/

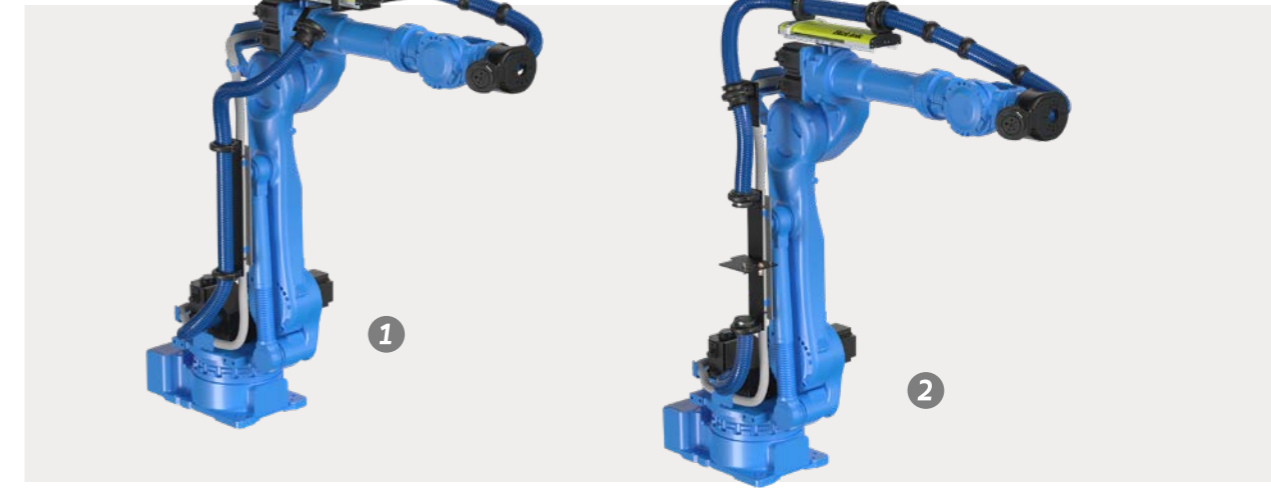
Note > Please contact us for your personal offer regarding empty dresspacks: factory-automation.bizlinktech.com/contact/
Hinweis > Bitte kontaktieren Sie uns für Ihr persönliches Leerrohrsystem-Angebot: factory-automation.bizlinktech.com/de/kontakt/



Pos.	Exemplary robot Exemplarischer Roboter	Description Bezeichnung	Article no. Artikel-Nr.
1	STÄUBLI TX90XL	Complete system support, axis 1–6, corrugated hose Ø 36 mm, electrical and air intake application Kompletter Systemträger, Achse 1–6, Wellenschlauch Ø 36 mm, Elektro- und Luftansaugapplikation	DPS0075
2	STÄUBLI TX90L	Complete system support, axis 1–6, corrugated hose Ø 36 mm, e.g. handling Kompletter Systemträger, Achse 1–6, Wellenschlauch Ø 36 mm, z. B. Handling	DPS0076



Exemplary robot Exemplarischer Roboter	Description Bezeichnung	Article no. Artikel-Nr.
Universal Robot, UR10	Complete system support, axis 1–6, corrugated hose Ø 23 mm, e.g. handling (pick & place) or measurement Komplette Systemübersicht, Achse 1–6, Wellrohr Nennweite 23 mm, z. B. Handling (pick & place) oder Messungen	DPS0077



Pos.	Exemplary robot Exemplarischer Roboter	Description Bezeichnung	Article no. Artikel-Nr.
1	MOTOMAN MS210	Complete system support BizLink dresspack LSH 3, axis 1–6, corrugated hose Ø 70 mm, e.g. handling Komplette Systemübersicht BizLink dresspack LSH 3, Achse 1–6, Wellrohr Nennweite 70 mm, z. B. Handling	DPS0078
2	MOTOMAN MS165 / MH180	Complete system support BizLink dresspack LSH 3, axis 1–6, corrugated hose Ø 70 mm, Profinet, e.g. welding or handling Komplette Systemübersicht BizLink dresspack LSH 3, Achse 1–6, Wellrohr Nennweite 70 mm, Profinet, z. B. Schweißen oder Handling	DPS0079



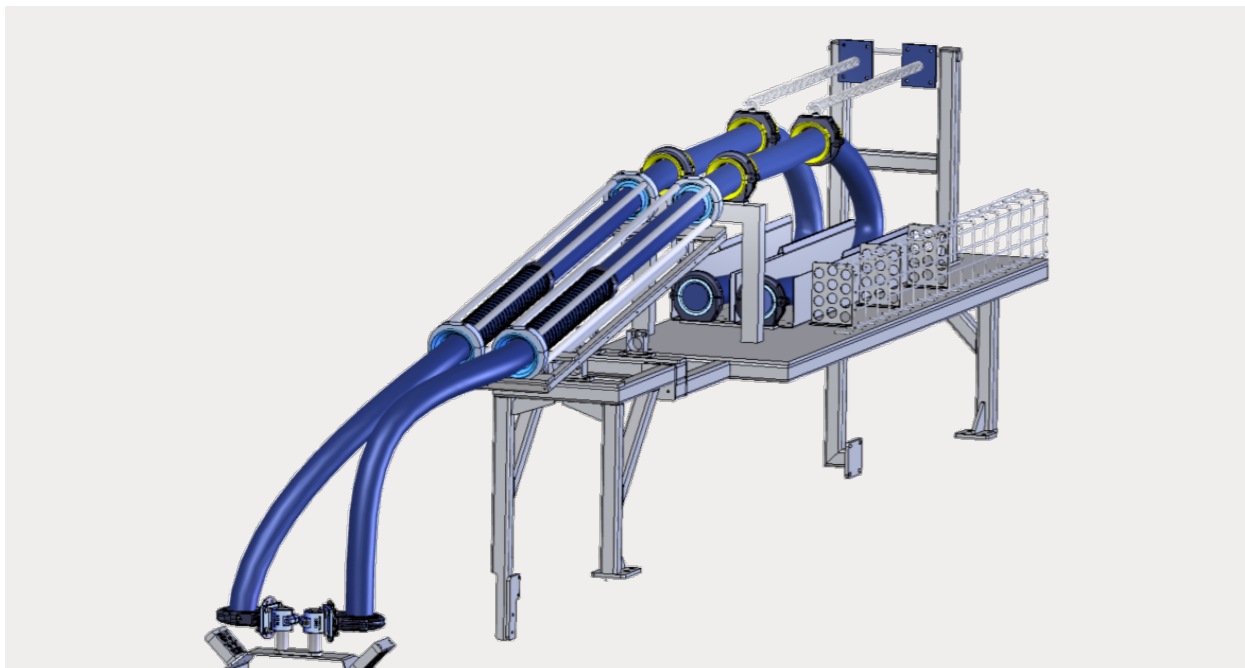
Pos.	Exemplary robot Exemplarischer Roboter	Description Bezeichnung	Article no. Artikel-Nr.
1	MOTOMAN MS210 / MH225	Complete system support BizLink dresspack LSH 3, axis 1–6, corrugated hose Ø 70 mm, Profinet, e.g. welding or handling Komplette Systemübersicht BizLink dresspack LSH 3, Achse 1–6, Wellrohr Nennweite 70 mm, Profinet, z. B. Schweißen oder Handling	DPS0080
2	MOTOMAN MS210	Complete system support BizLink dresspack LSH 3, axis 1–6, corrugated hose Ø 70 mm, e.g. welding (with Duering gun) Komplette Systemübersicht BizLink dresspack LSH 3, Achse 1–6, Wellrohr Nennweite 70 mm, z. B. Schweißen (mit Duering Zange)	DPS0081

Note > Please contact us for your personal offer regarding empty dresspacks: factory-automation.bizlinktech.com/contact/
Hinweis > Bitte kontaktieren Sie uns für Ihr persönliches Leerrohrsystem-Angebot: factory-automation.bizlinktech.com/de/kontakt/

Note > Please contact us for your personal offer regarding empty dresspacks: factory-automation.bizlinktech.com/contact/
Hinweis > Bitte kontaktieren Sie uns für Ihr persönliches Leerrohrsystem-Angebot: factory-automation.bizlinktech.com/de/kontakt/



Exemplary robot Exemplarischer Roboter	Description Bezeichnung	Article no. Artikel-Nr.
MOTOMAN MS165	Complete system support BizLink dresspack LSH 3, axis 1 – 6, corrugated hose Ø 70 mm, e.g. handling Komplette Systemübersicht BizLink dresspack LSH 3, Achse 1 – 6, Wellrohr Nennweite 70 mm, z. B. Handling	DPS0082



Description Bezeichnung	Article no. Artikel-Nr.
Special machine solution Speziallösung für Sondermaschinen	DPS0027

Note > Please contact us for your personal offer regarding empty dresspacks: factory-automation.bizlinktech.com/contact/
Hinweis > Bitte kontaktieren Sie uns für Ihr persönliches Leerrohrsystem-Angebot: factory-automation.bizlinktech.com/de/kontakt/

Assemblies & components Baugruppen & Komponenten



Our strength is the smart combination of components to assemblies which form a secure and reliable mounted solution for axis 1 through 6 for electrical, communication, and other materials (such as water, air...).

These can be customized for different interfaces, cantilever systems, and baskets – our experience is your advantage. The displayed illustrations are application examples. For each robot type, modifications are possible. We can adjust these assemblies not only for robots but also for special machines, always considering the conditions on-site.

As system suppliers, we develop and supply all the fitting and guiding elements required for smooth operation. Individual support components for fitting and guiding dress-packs, diverse installation fittings and innovative coupling and connector systems are some examples of our broad range of components. Due to top quality materials, longevity and simple handling it is even fun installing these fitting and guiding elements.

The shown colours may differ from the original due to clarity reasons.

Unsere Stärke ist die geschickte Zusammenführung von Komponenten zu Baugruppen, die eine optimale Halterung und Energie- sowie Medienversorgung am Roboter sicherstellen.

Seien es Halter von Achse 1 bis Achse 6, Montageplatten für die BizLink dresspack LSH-line, Zusatzausleger, Rundkörbe oder verschiedenste Schnittstellenlösungen – unsere Erfahrung ist Ihr Vorteil. Die dargestellten Abbildungen sind als Applikationsbeispiele zu verstehen. Modifikationen für jeden Robotertypen sind möglich. Wir können diese Baugruppen nicht nur für Roboter, sondern auch für Sondermaschinen und entsprechend der räumlichen Gegebenheiten anpassen.

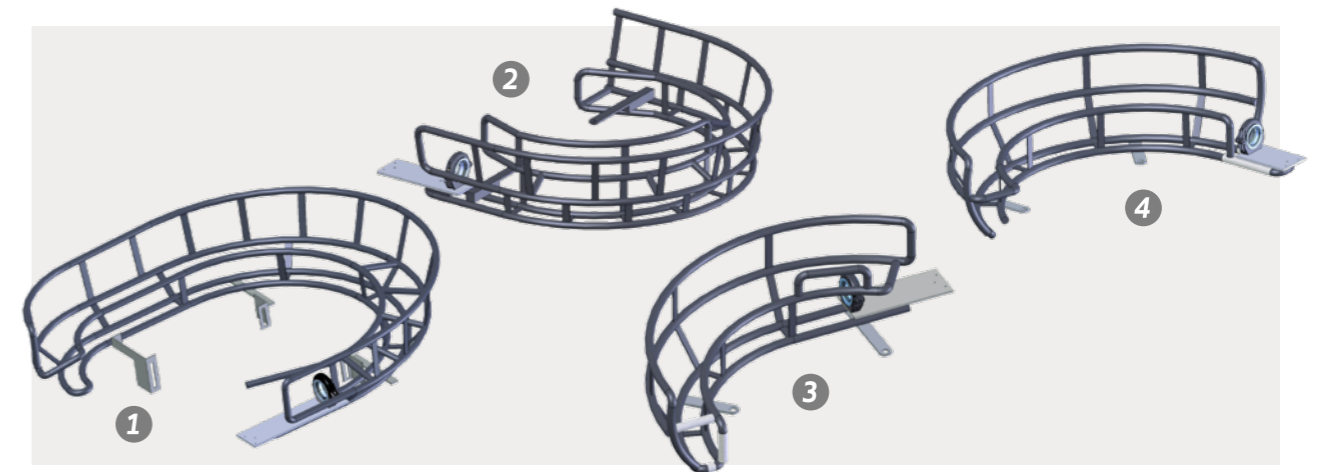
Als Systemlieferant entwickeln und liefern wir auch sämtliche für einen reibungslosen Betrieb notwendigen Befestigungs- und Führungselemente. Individuelle Anbauteile für die Befestigung und Führung von Schlauchpaketen, diverses Installationszubehör und innovative Kupplungs- und Steckverbindersysteme sind nur einige Beispiele. Qualitativ hochwertige Materialien, eine lange Lebensdauer und einfachste Handhabung – da macht sogar das Montieren Spaß.

Die dargestellten Farben dienen der Anschaulichkeit und können im Original abweichen.



Pos.	Description Bezeichnung	Article no. Artikel-Nr.
1	Assembly cantilever system adjustable height Baugruppe Zusatzausleger höhenverstellbar	ASS0041
2	Assembly cantilever system Baugruppe Zusatzausleger	ASS0042
3		ASS0043
4		ASS0044

Note: Adjustments and other cantilever systems on request.
Hinweis: Anpassungen und weitere Zusatzausleger auf Anfrage.



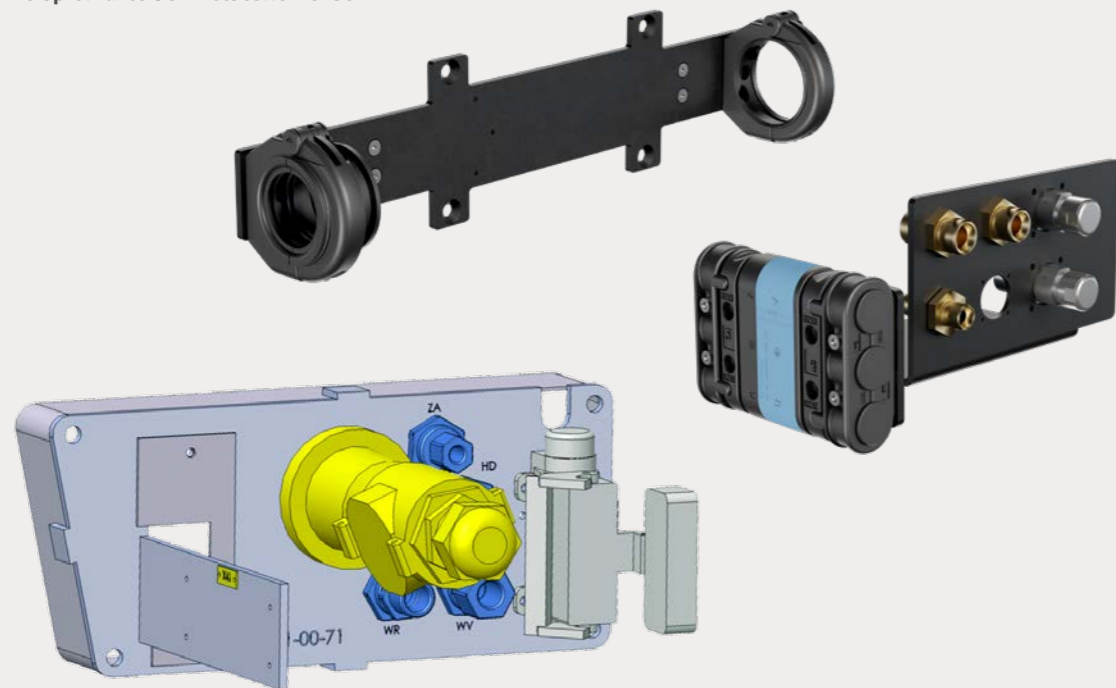
Pos.	Description Bezeichnung	Article no. Artikel-Nr.
Available for all kinds of industrial robots / Erhältlich für alle Industrieroboter		
1	for FANUC M900iA für FANUC M900iA	ASS0045
2	for Motoman UP130/165, corrugated hose Ø 70/56 mm für Motoman UP130/165 Wellrohr Nennweite 70/56 mm	ASS0046
3	for Motoman UP130/165, corrugated hose Ø 56 mm für Motoman UP130/165, Wellrohr Nennweite 56 mm	ASS0047
4	for KUKA KR 150-270 Series 2000 für KUKA KR 150-270 Serie 2000	ASS0048

Note: Adjustments and other baskets on request.
Hinweis: Anpassungen und weitere Rundkörbe auf Anfrage.

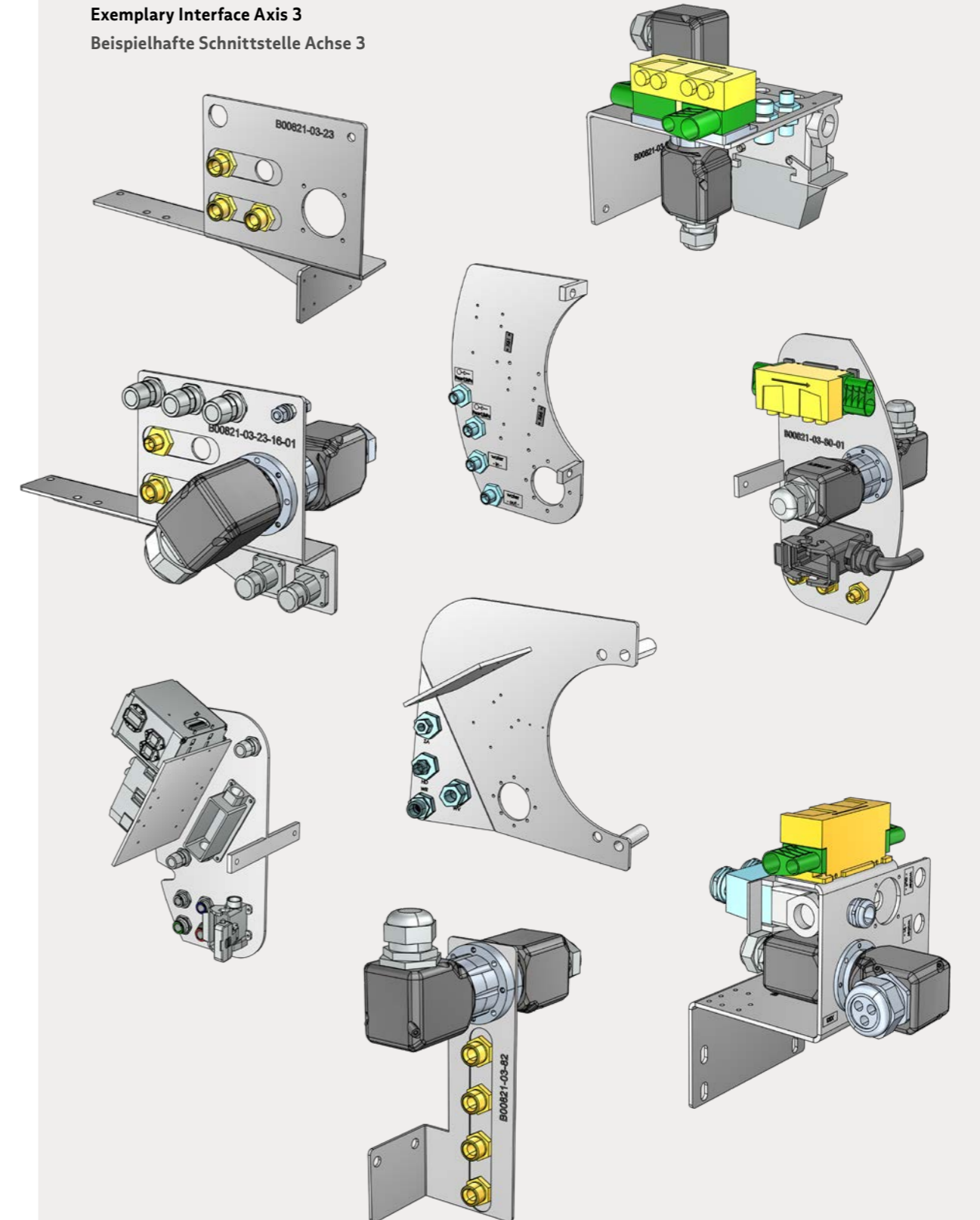
Exemplary Interface Axis 1
Beispielhafte Schnittstelle Achse 1



Exemplary Interface Axis 2
Beispielhafte Schnittstelle Achse 2



Exemplary Interface Axis 3
Beispielhafte Schnittstelle Achse 3



Note: Further versions on request. Arbitrarily expandable.
Hinweis: Weitere Varianten auf Anfrage. Beliebig erweiterbar.

Components for corrugated hoses / Komponenten für Wellrohre



Pos.	Description Bezeichnung	Material Material	Range of temperature Temperaturbereich	Article no. Artikel-Nr.
1	Cable clamp Kabelschelle	Ø 29 mm * Nennweite 29 mm *	PA 0° C to max. +60° C ** 0° C bis max. +60° C **	CCH0045
		Ø 36 mm * Nennweite 36 mm *	PA 0° C to max. +60° C ** 0° C bis max. +60° C **	CCH0046
		Ø 48 mm * Nennweite 48 mm *	Al Si 12	CCH0001
			PA 0° C to max. +60° C ** 0° C bis max. +60° C **	CCH0047

* Cable clamp suitable for further diameters on request. / Kabelschelle für weitere Nennweiten auf Anfrage.

** For conversion in Fahrenheit, please check page 65. / Eine Umrechnungstabelle in Fahrenheit finden Sie auf 65.



Pos.	Description Bezeichnung	Material Material	Range of temperature Temperaturbereich	Article no. Artikel-Nr.
1	Cable clamp Kabelschelle	PA	0° C to max. +60° C ** 0° C bis max. +60° C **	CCH0002
2	Kabelschelle	Al Si 12 Al Si 12		CCH0048

* Cable clamp suitable for further diameters on request. / Kabelschelle für weitere Nennweiten auf Anfrage.

** For conversion in Fahrenheit, please check page 65. / Eine Umrechnungstabelle in Fahrenheit finden Sie auf 65.



Pos.	Description Bezeichnung	Material Material	Range of temperature Temperaturbereich	Article no. Artikel-Nr.
1	Ball joint termination Gelenkstück	PA PA	0° C to max. +60° C ** 0° C bis max. +60° C **	Ø 29 mm * Nennweite 29 mm *
				Ø 36 mm * Nennweite 36 mm *
				Ø 48 mm * Nennweite 48 mm *
				with half-shell Ø 70 mm * mit Halbschale Nennweite 70 mm *
				with half-shell Ø 95 mm * mit Halbschale Nennweite 95 mm *

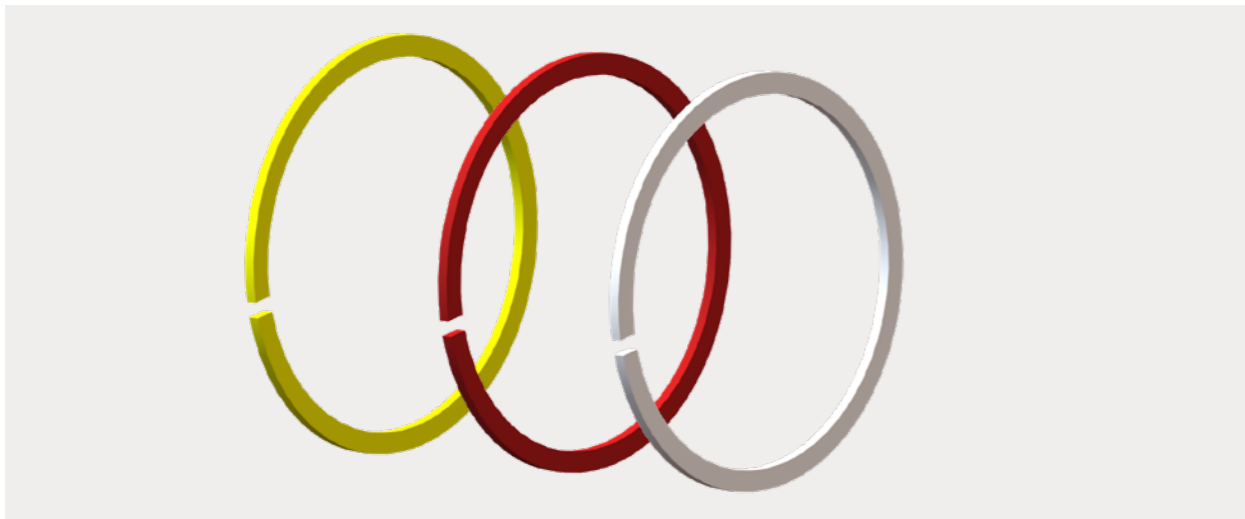
* Ball joint termination suitable for other Ø on request. / Gelenkstück für weitere Nennweiten auf Anfrage.

** For conversion in Fahrenheit, please check page 65. / Eine Umrechnungstabelle in Fahrenheit finden Sie auf 65.

Pos.	Description Bezeichnung	Material Material	Range of temperature Temperaturbereich	Article no. Artikel-Nr.
3	Protection donut Protection	PA PA	0° C to max. +60° C ** 0° C bis max. +60° C **	Ø 29 mm * Nennweite 29 mm *
				Ø 36 mm * Nennweite 36 mm *
				Ø 48 mm * Nennweite 48 mm *
				Ø 70 mm * Nennweite 70 mm *
				Ø 95 mm * Nennweite 95 mm *

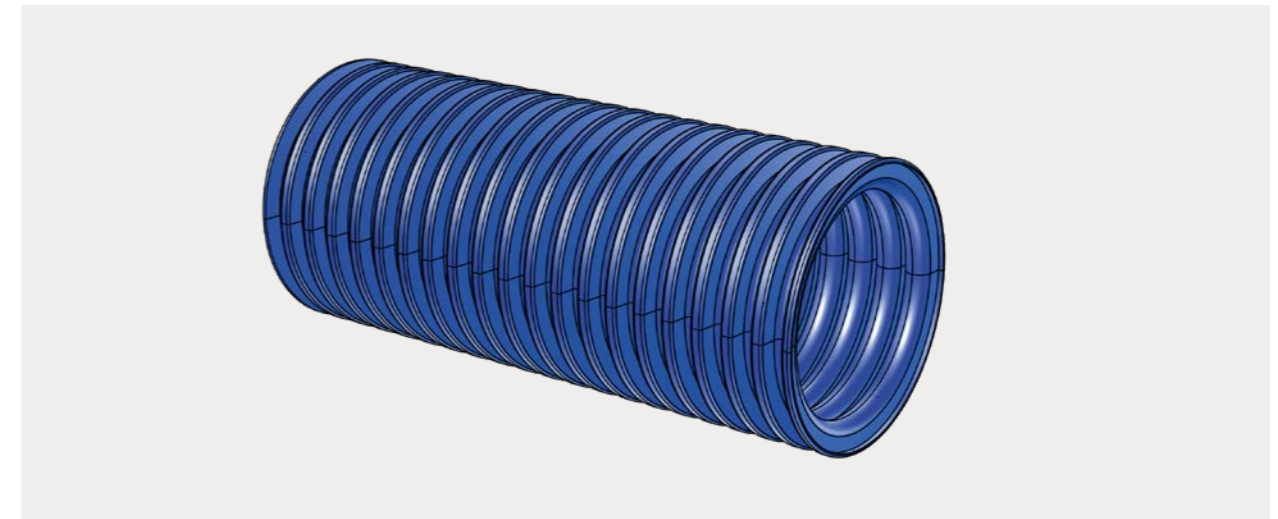
* Protection suitable for other Ø on request. / Protection für weitere Nennweiten auf Anfrage.

** For conversion in Fahrenheit, please check page 65. / Eine Umrechnungstabelle in Fahrenheit finden Sie auf 65.



Description Bezeichnung		Material Material	Range of temperature Temperaturbereich	Article no. Artikel-Nr.
Marker ring, Ø 48 mm slotted Markierungsring, NW 48 mm geschlitzt	● red / rot	PA PA	0° C to max. +60° C * 0° C bis max. +60° C *	CCH0055
	● yellow / gelb			CCH0056
	○ white / weiß			CCH0057
Marker ring, Ø 70 mm slotted Markierungsring, NW 70 mm geschlitzt	● red / rot			CCH0007
	● yellow / gelb			CCH0008
	○ white / weiß			CCH0009
Marker ring, Ø 95 mm slotted Markierungsring, NW 95 mm geschlitzt	● red / rot	CCH0058		
	● yellow / gelb	CCH0059		
	○ white / weiß	CCH0060		

* For conversion in Fahrenheit, please check page 65. / Eine Umrechnungstabelle in Fahrenheit finden Sie auf 65.



Description Bezeichnung	Packaging unit VE	Outer diameter Außendurchmesser	Inner diameter Innendurchmesser	Article no. Artikel-Nr.
Corrugated hose BizLink proflex, Ø 17 mm Wellrohr BizLink proflex, Nennweite 17 mm	50 m 50 m	21 mm 21 mm	16 mm 16 mm	CCH0061
Corrugated hose BizLink proflex, Ø 23 mm Wellrohr BizLink proflex, Nennweite 23 mm	50 m 50 m	28 mm 28 mm	22.5 mm 22,5 mm	CCH0062
Material Material	Range of temperature Temperaturbereich		Toxicity Toxizität	
Special thermoplast Spezialthermoplast	-40° C to +55° C * -40° C bis +55° C *		Free of halogen and cadmium Halogenfrei, cadmiumfrei	
Resistance against Beständigkeit gegen				
Weak and organic acid, lye, inorganic salt, amine, alcohol, grease Schwache und organische Säuren, Laugen, anorganische Salze, Amine, Alkohole und Fette				

Description Bezeichnung	Packaging unit VE	Outer diameter Außendurchmesser	Inner diameter Innendurchmesser	Article no. Artikel-Nr.
Corrugated hose BizLink proflex, Ø 29 mm Wellrohr BizLink proflex, Nennweite 29 mm	50 m 50 m	34.4 mm 34,4 mm	29 mm 29 mm	CCH0010
Corrugated hose BizLink proflex, Ø 36 mm Wellrohr BizLink proflex, Nennweite 36 mm	30 m 30 m	42.5 mm 42,5 mm	36.5 mm 36,5 mm	CCH0011
Corrugated hose BizLink proflex, Ø 48 mm Wellrohr BizLink proflex, Nennweite 48 mm	30 m 30 m	54.5 mm 54,5 mm	47.5 mm 47,5 mm	CCH0012
Corrugated hose BizLink proflex, Ø 70 mm Wellrohr BizLink proflex, Nennweite 70 mm	30 m 30 m	80 mm 80 mm	67.5 mm 67,5 mm	CCH0013
Corrugated hose BizLink proflex, Ø 95 mm Wellrohr BizLink proflex, Nennweite 95 mm	20 m 20 m	106 mm 106 mm	91.5 mm 91,5 mm	CCH0014
Material Material	Range of temperature Temperaturbereich		Toxicity Toxizität	
Special thermoplast Spezialthermoplast	-50° C to +110° C * -50° C bis +110° C *		Free of halogen and cadmium Halogenfrei, cadmiumfrei	
Resistance against Beständigkeit gegen				
Alcohol, greases, fuels, mineral oils Alkohol, Fette, Kraftstoffe, Mineralöle				

* For conversion in Fahrenheit, please check page 65. / Eine Umrechnungstabelle in Fahrenheit finden Sie auf 65.



Description Bezeichnung	Material Material	Range of temperature Temperaturbereich	Article no. Artikel-Nr.
Ø 36 mm Nennweite 36 mm	POM POM	0° C to max. +100° C * 0° C bis max. +100° C *	CCH0063
Ø 48 mm Nennweite 48 mm	PA PA	0° C to max. +60° C * 0° C bis max. +60° C *	CCH0015
Ø 70 mm Nennweite 70 mm	PA PA	0° C to max. +60° C * 0° C bis max. +60° C *	CCH0016
Ø 95 mm Nennweite 95 mm	POM POM	0° C to max. +100° C * 0° C bis max. +100° C *	CCH0064

* For conversion in Fahrenheit, please check page 65. / Eine Umrechnungstabelle in Fahrenheit finden Sie auf 65.



Pos.	Description Bezeichnung	Material Material	Range of temperature Temperaturbereich	Article no. Artikel-Nr.
1	Half-shell Ø 48 mm * Halbschale Nennweite 48 mm *	PA PA	0° C to max. +60° C ** 0° C bis max. +60° C **	CCH0065
	Half-shell Ø 70 mm * Halbschale Nennweite 70 mm *			CCH0018
Half-shell for cable star Ø 70 mm * Halbschale für Zugentlastung Nennweite 70 mm *	CCH0019			
Half-shell flex for fixation of corrugated hose and cable star Ø 70 mm *, 2 in 1 part combination Halbschale flex für die Fixierung von Wellrohr und Zugentlastung Nennweite 70 mm *, 2 in 1 Kombiteil	CCH0066			
Half-shell Ø 95 mm * Halbschale Nennweite 95 mm *	CCH0067			

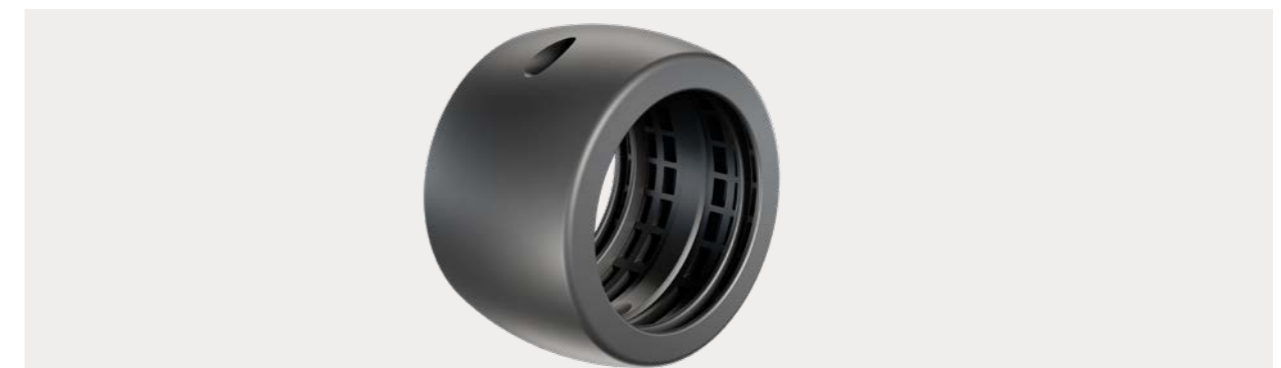
* Further Ø on request. / Weitere Nennweiten auf Anfrage.

** For conversion in Fahrenheit, please check page 65. / Eine Umrechnungstabelle in Fahrenheit finden Sie auf 65.



Description Bezeichnung	Material Material	Range of temperature Temperaturbereich	Article no. Artikel-Nr.
Adapter Ø 48 mm for corrugated hoses Ø 48 mm in cable clamp Ø 70 mm (LSH dresspack LSH-line or LSC) Adapter Nennweite 48 mm für Wellrohr Nennweite 48 mm in Kabelschelle Nennweite 70 mm (BizLink dresspack LSH-line oder LSC)	PA PA	0° C to max. +60° C * 0° C bis max. +60° C *	CCH0017

* For conversion in Fahrenheit, please check page 65. / Eine Umrechnungstabelle in Fahrenheit finden Sie auf 65.



Description Bezeichnung	Material Material	Range of temperature Temperaturbereich	Article no. Artikel-Nr.
Connector for corrugated hose Ø 70 mm Wellrohrverbinder für Nennweite 70 mm	PA PA	0° C to max. +60° C * 0° C bis max. +60° C *	CCH0079

* For conversion in Fahrenheit, please check page 65. / Eine Umrechnungstabelle in Fahrenheit finden Sie auf 65.



Description Bezeichnung	Material Material	Article no. Artikel-Nr.
Adapter plate for the use between bracket and tube clamp piece, mainly suitable for bracket Ø 48 mm and 70 mm Adapterplatte für den Einsatz zwischen Kabelschelle und Rohrklemmstück, hauptsächlich passend für Kabelschelle Nennweite 48 mm und 70 mm	Al Si 12 Al Si 12	CCH0020



Description Bezeichnung	Material Material	Article no. Artikel-Nr.
Swivel plate, 120 x 85 mm Druckkugellager (Drehlager), 120 x 85 mm	Steelplate with 2 hines of balls, galvanized Gezogenes Stahlblech mit doppelreihigem Kugellager, verzinkt	CCH0025



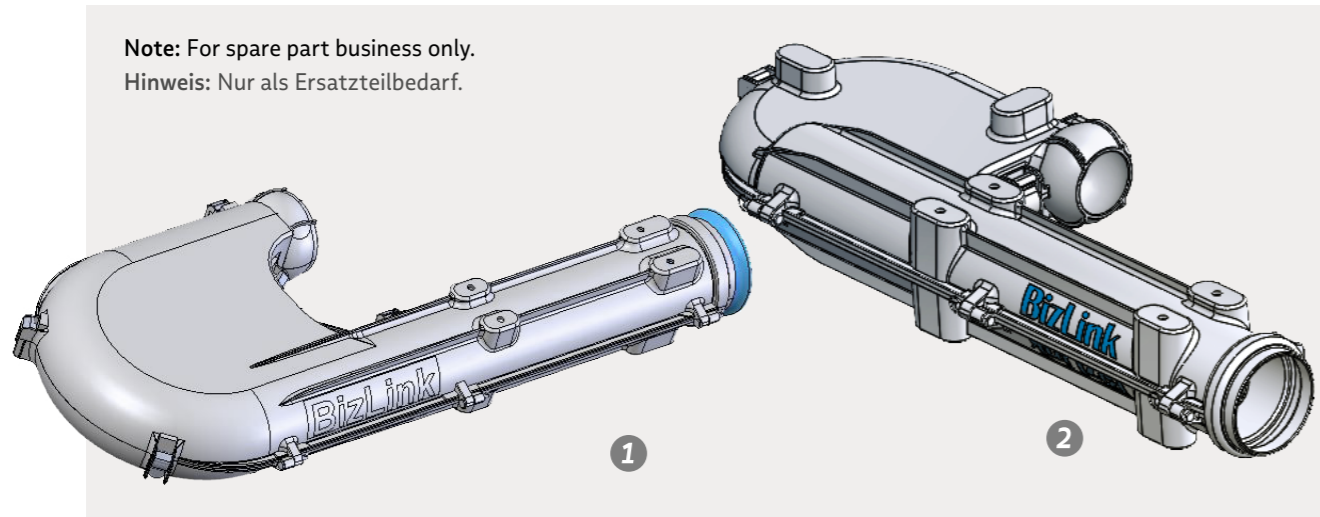
Description Bezeichnung	Material Material	Article no. Artikel-Nr.
RK 30 suitable for wrist-support axis 6 with tube Ø 30 mm passend für Spannschelle Achse 6 mit Rohrdurchmesser 30 mm	Al Si 12 Al Si 12	CCH0021
RK 32 suitable for wrist-support axis 6 with tube Ø 32 mm passend für Spannschelle Achse 6 mit Rohrdurchmesser 32 mm		CCH0022
RK 34 suitable for wrist-support axis 6 with tube Ø 34 mm passend für Spannschelle Achse 6 mit Rohrdurchmesser 34 mm		CCH0023
RK 40 suitable for wrist-support axis 6 with tube Ø 40 mm passend für Spannschelle Achse 6 mit Rohrdurchmesser 40 mm		CCH0024



Pos.	Description Bezeichnung	Material Material	Range of temperature Temperaturbereich	Article no. Artikel-Nr.
1	Corrugated hose end piece Ø 48 mm Wellrohrendstück Nennweite 48 mm	PA	0° C to max. +60° C *	CCH0029
2	Corrugated hose end piece Ø 70 mm Wellrohrendstück Nennweite 70 mm	PA	0° C bis max. +60° C *	CCH0030

* For conversion in Fahrenheit, please check page 65. / Eine Umrechnungstabelle in Fahrenheit finden Sie auf 65.

Note: For spare part business only.
Hinweis: Nur als Ersatzteilbedarf.



Pos.	Description Bezeichnung	Material Material	Range of temperature Temperaturbereich	Article no. Artikel-Nr.
1	BizLink dresspack LSH-line for corrugated hose Ø 48 mm and Ø 70 mm, 920 x 407 x 121 mm (length x width x height) für Wellrohr Nennweite 48 mm und Ø 70 mm, 920 x 407 x 121 mm (Länge x Breite x Höhe)	PP PP	dependent on the hose/tube used abhängig von dem inneliegenden Schlauch/Rohr	CCH0031
2	BizLink SLS-line for corrugated hose Ø 48 mm 772 x 303 x 110 mm (length x width x height) für Wellrohr Nennweite 48 mm 772 x 303 x 110 mm (Länge x Breite x Höhe)	PMC PMC	dependent on the hose/tube used abhängig von dem inneliegenden Schlauch/Rohr	CCH0032



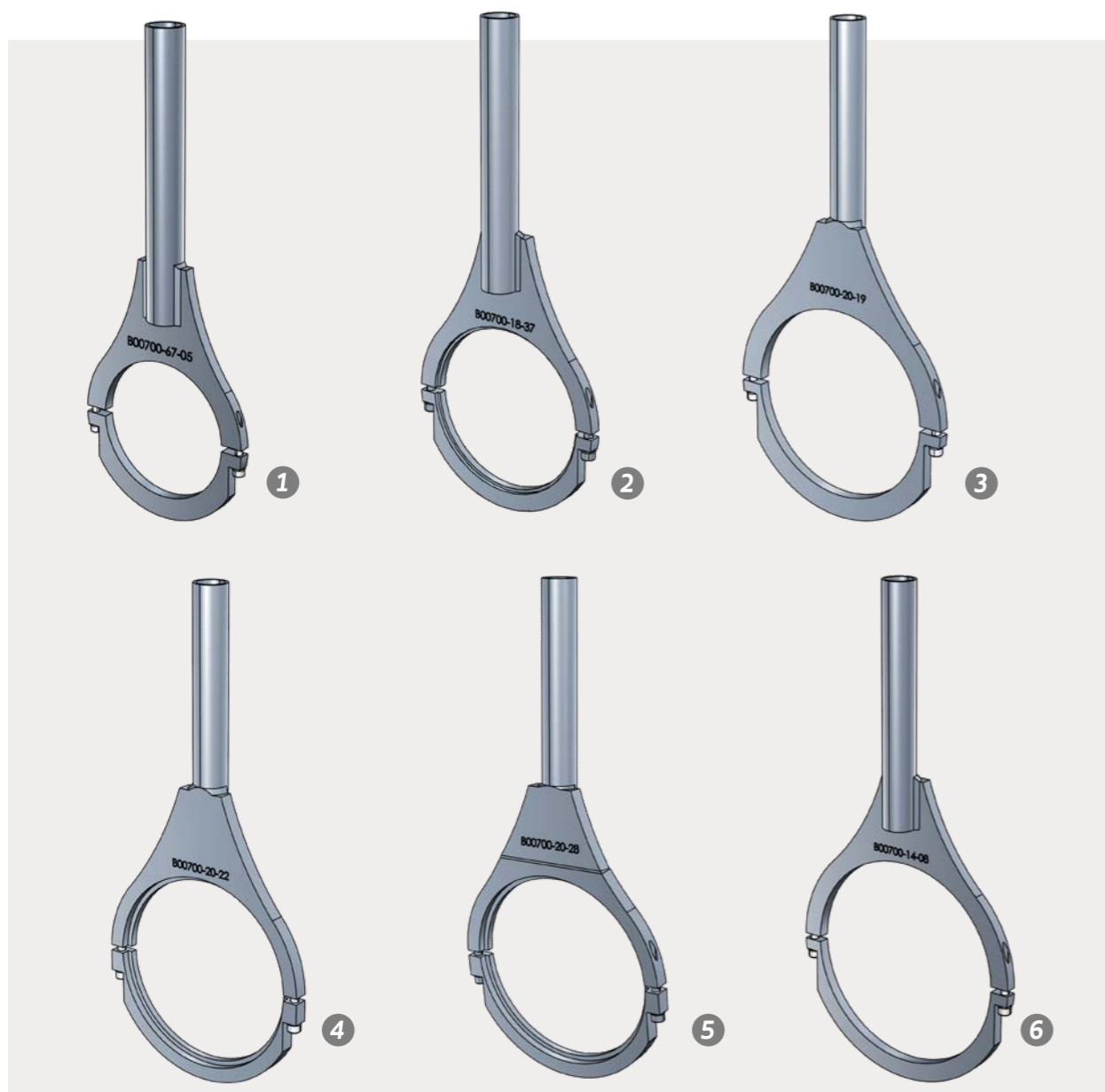
Description Bezeichnung	Material Material	Article no. Artikel-Nr.
BizLink LSC-line 70 Cover for special applications, reducible down to Ø 48 mm. für Spezial-Applikationen, reduzierbar auf NW 48 mm.	ST, AL, PA, PUR ST, AL, PA, PUR	CCH0071

Further colors on request / Weitere Farben auf Anfrage



Pos.	Description Bezeichnung	Material Material	Article no. Artikel-Nr.
1	BizLink LSH 3 retract system BizLink LSH 3 Rückzugssystem	AL AL	CCH0068
2	BizLink LSH 3 adapter brackets BizLink LSH 3 Adapterbrackets	AL SI 12 AL SI 12	CCH0070

Note: Special applications like parallel guidance or combined diameters or stroke variations on request. RAL coloring on request.
Hinweis: Spezial-Anwendungen wie Parallelführung oder kombinierte Nennweiten oder Zugstärken auf Anfrage. RAL Einfärbung auf Anfrage.



Pos.	Description Bezeichnung	for Robot types für Robotertypen	Material Material	Range of temperature Temperaturbereich	Article no. Artikel-Nr.
1	Protection ring, axis 4 Schutzring, Achse 4	FANUC R2000iC	PA PA	-20° C to max. +80° C * -20° C bis max. +80° C *	CCH0074
		FANUC M900iB 360-280L			CCH0075
		FANUC R2000iC 270/210L, M900iB 700/400L			CCH0076
2	Protection cap, axis 4 Schutzkappe, Achse 4	FANUC R2000iC 270/210L, M900iB 700/400L			CCH0077
		FANUC M900iA, iB (except 280), R2000iB			CCH0078

* For conversion in Fahrenheit, please check page 65. / Eine Umrechnungstabelle in Fahrenheit finden Sie auf 65.

Pos.	Description Bezeichnung	for Robot types für Robotertypen	Material Material	Article no. Artikel-Nr.
1	Ø 125 mm, tube Ø 32 mm Ø 125 mm, Rohrdurchmesser 32 mm,	ABB IRB 4400	Steel Stahl	CCH0033
2	Ø 160/166 mm, tube Ø 33.7 mm Ø 160/166 mm, Rohrdurchmesser 33,7 mm	FANUC R2000		CCH0034
3	Ø 200 mm, tube Ø 33.7 mm Ø 200 mm, Rohrdurchmesser 33,7 mm	ABB IRB6600, 6620, 6640, 6650		CCH0035
4	Ø 190/200 mm, tube Ø 33.7 mm Ø 190/200 mm, Rohrdurchmesser 33,7 mm	KUKA KR 150/180/210/240/270 C2		CCH0036
5	angled 8°, Ø 200 mm, tube Ø 33.7 mm gewinkelt 8°, Ø 200 mm, Rohrdurchmesser 33,7 mm	KUKA KR 150/180/210/240/270 C2		CCH0037
6	Ø 220 mm, tube Ø 33.7 mm Ø 220 mm, Rohrdurchmesser 33,7 mm	KUKA KR500, KR 360/1, KR 350/2		CCH0038

Further wrist-supports on request. / Weitere Spannschellen auf Anfrage.

Zubehör / Accessories



Description Bezeichnung	Article no. Artikel-Nr.	Example of assembly Beispiel Zusammenbau
Cable star Ø 70 mm for ball joint termination, individually drilled holes Zugentlastung Nennweite 70 mm für Gelenkendstück, individuelle Bohrung	CCH0039	Bracket Ø 70 mm + ball joint termination + cable star Ø 70 mm Kabelschelle Nennweite 70 mm + Gelenkendstück + Zugentlastung Nennweite 70 mm
Cable star long Ø 70 mm for ball joint termination, individually drilled holes Zugentlastung lang Nennweite 70 mm für Gelenkendstück, individuelle Bohrung	CCH0040	Bracket Ø 70 mm + ball joint termination + cable star long Ø 70 mm Kabelschelle Nennweite 70 mm + Gelenkendstück + Zugentlastung lang Nennweite 70 mm
Cable star long Ø 48 mm for ball joint termination Zugentlastung lang Nennweite 48 mm für Gelenkendstück	CCH0041	Bracket Ø 48 mm + ball joint termination Ø 48 mm + cable star long Ø 48 mm Kabelschelle Nennweite 48 mm + Gelenkendstück Nennweite 48 mm + Zugentlastung lang Nennweite 48 mm
Cable star Ø 48 mm for protection Zugentlastung Nennweite 48 mm für Protection	CCH0042	Protection Ø 48 mm + cable star Ø 48 mm Protection Nennweite 48 mm + Zugentlastung Nennweite 48 mm
Cable star Ø 48 mm for ball joint termination Zugentlastung Nennweite 48 mm für Gelenkendstück	CCH0043	Bracket Ø 48 mm + ball joint termination Ø 48 mm + cable star Ø 48 mm Kabelschelle Nennweite 48 mm + Gelenkendstück Nennweite 48 mm + Zugentlastung Nennweite 48 mm
Cable star Ø 95 mm for ball joint termination Zugentlastung Nennweite 95 mm für Gelenkendstück	CCH0044	Bracket Ø 95 mm + ball joint termination Ø 95 mm + cable star Ø 95 mm Kabelschelle Nennweite 95 mm + Gelenkendstück Nennweite 95 mm + Zugentlastung Nennweite 95 mm

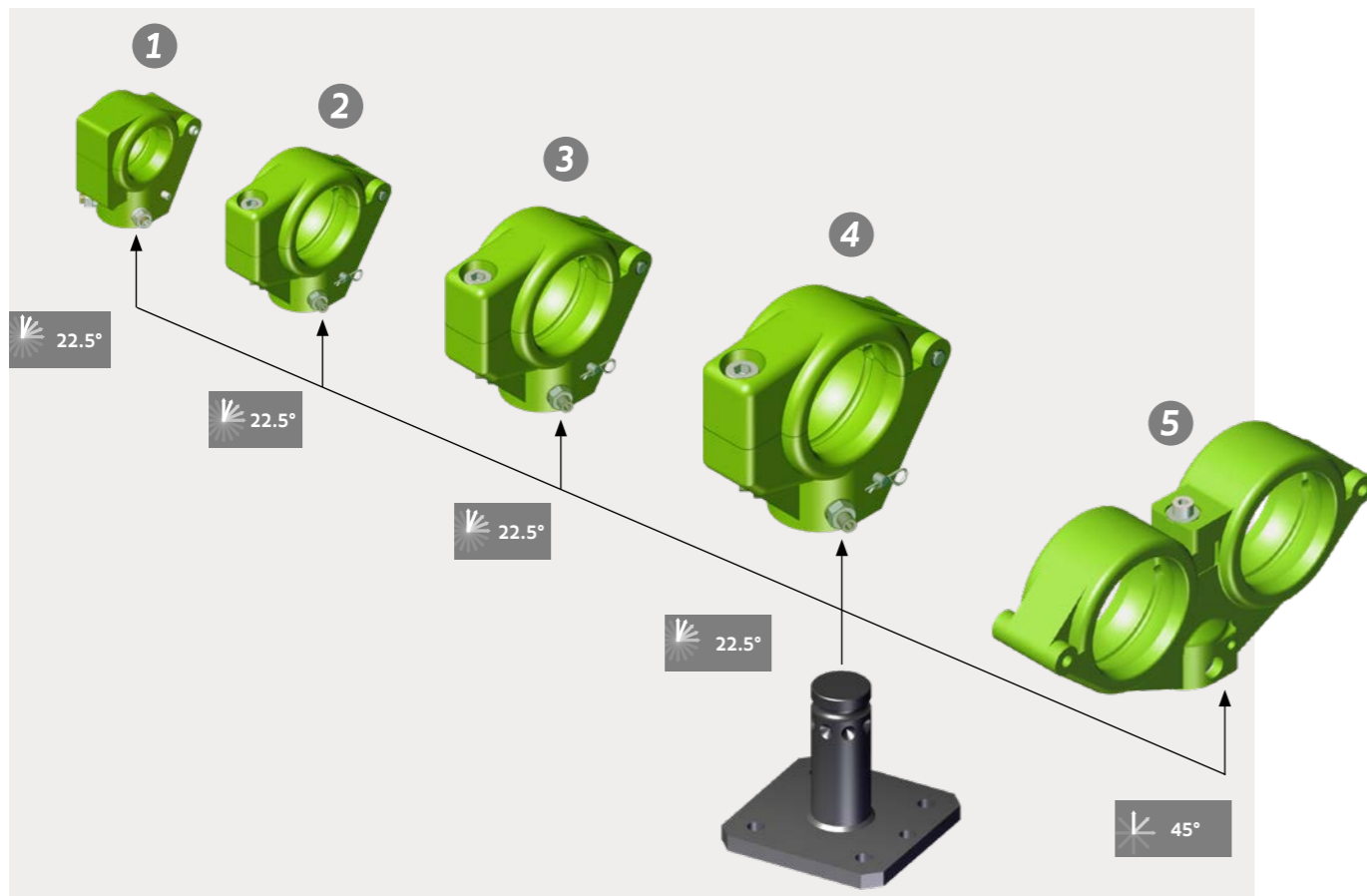
Note: The drilled holes of the cable stars will follow according to the application after placing the order.
Hinweis: Die Zugentlastungen werden nach Beauftragung, je nach Applikation, mit entsprechenden Bohrungen versehen.

Components for smooth tube systems Komponenten für Glattschlauch-Systeme

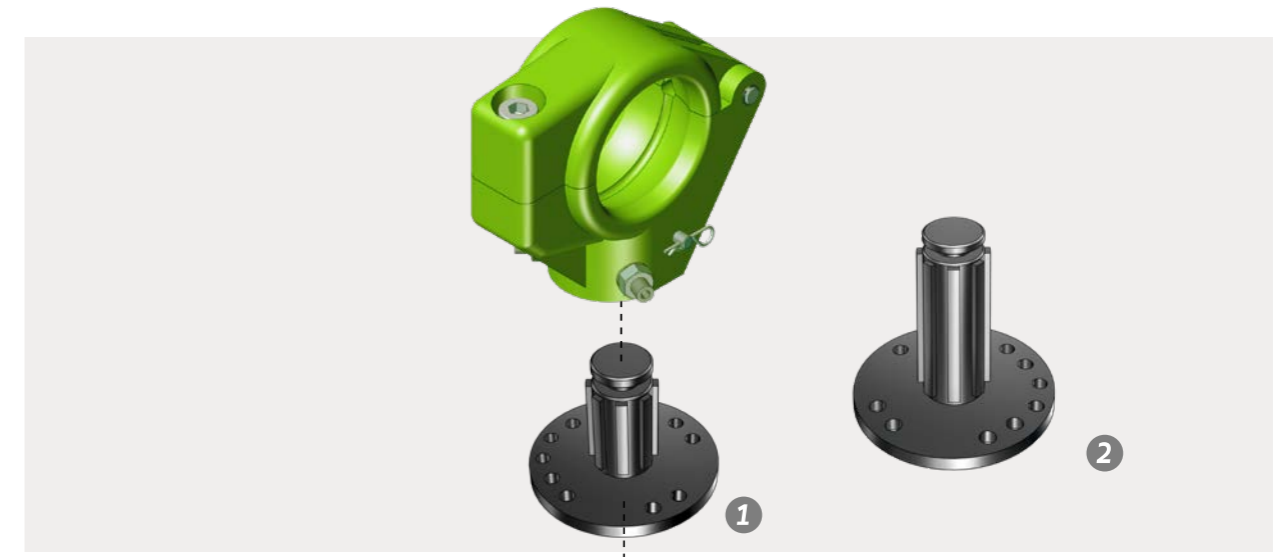


Description Bezeichnung	Article no. Artikel-Nr.
Universal metal support Universal-Befestigungsflansch	for single bracket zur Montage einer Einzelkabelschelle
min. height min. Höhe	CST0001
50 mm height 50 mm Höhe	CST0002
100 mm height 100 mm Höhe	CST0003
150 mm height 150 mm Höhe	CST0004

Additional robot-specific assemblies upon request.
Weitere roboterspezifische Baugruppen auf Anfrage.

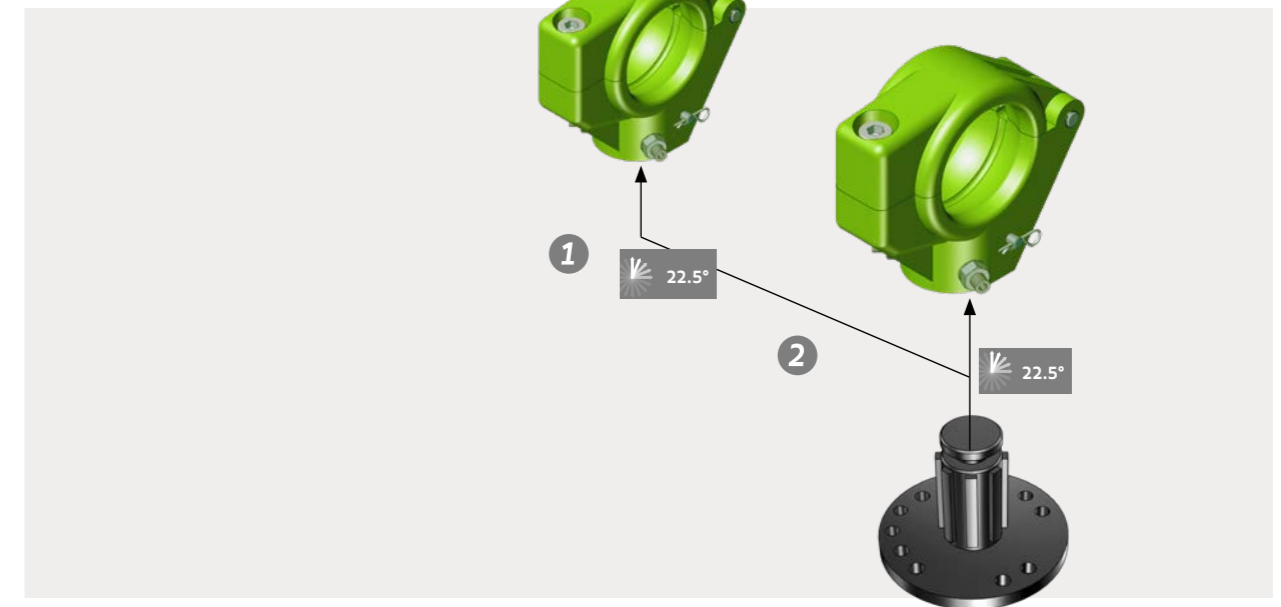


Pos.	Description Bezeichnung		Article no. Artikel-Nr.
1	Rotating single bracket Kabelschelle, drehbar	Ø 40 mm Nennwert 40 mm	CST0005
2		Ø 60 mm Nennwert 60 mm	CST0006
3		Ø 80 mm Nennwert 80 mm	CST0007
4		Ø 100 mm Nennwert 100 mm	CST0008
		adjustable every 22.5° in 22,5° Schritten stufenweise einstellbar	
Pos.	Description Bezeichnung		Article no. Artikel-Nr.
5	Rotating double bracket Doppel-Kabelschelle, drehbar	Ø 80 + 40 mm Nennwert 80 + Nennwert 40 mm	CST0009
		Ø 80 + 60 mm Nennwert 80 + Nennwert 60 mm	CST0010
		Ø 80 mm Nennwert 80 mm	CST0011
		adjustable every 45° in 45° Schritten stufenweise einstellbar	

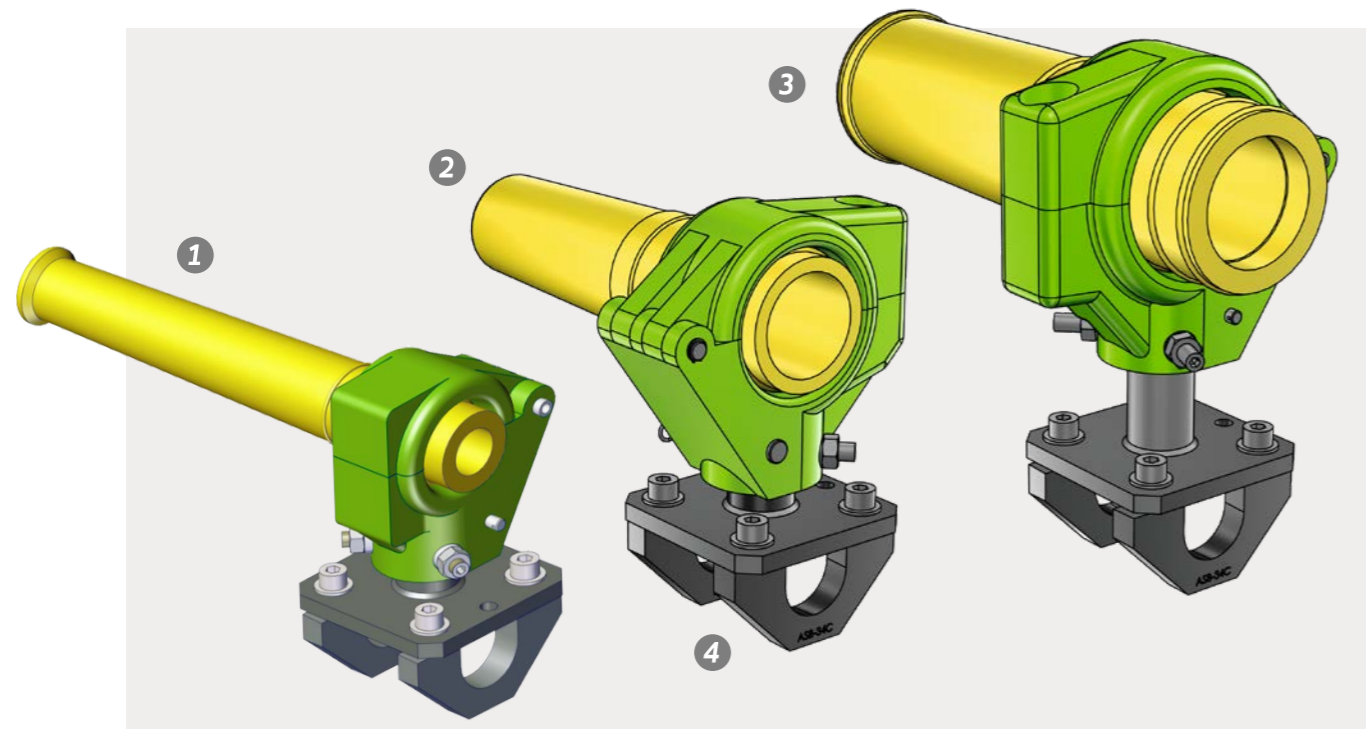


Pos.	Description Bezeichnung		Article no. Artikel-Nr.
1	Fluted metal support Geriffelter Befestigungsflansch	min. height for single bracket min. Höhe für Montage einer Einzelkabelschelle	CST0012
2		100 mm high, for single bracket 100 mm hoch, für Montage einer Einzelkabelschelle	CST0013

Additional robot-specific assemblies upon request.
Weitere roboterspezifische Baugruppen auf Anfrage.



Pos.	Description Bezeichnung		Article no. Artikel-Nr.
1	Adjustable single bracket Stufenweise einstellbare Kabelschelle	Ø 60 mm Nennwert 60 mm	CST0014
2		Ø 80 mm Nennwert 80 mm	CST0015
		adjustable every 22.5° in 22,5° Schritten stufenweise einstellbar	



These assembly examples show yellow rotating boots, the corresponding brackets and metal supports as well as tube clamps for pipe Ø 34 mm.

Diese Montagebeispiele zeigen gelbe, drehbare Schlauchpaket-tüllen, die entsprechenden Kabelschellen und Befestigungs-flansche sowie Rohrklemmstücke für Rohrdurchmesser 34 mm.

Pos.	Description Bezeichnung	Inner Ø Innen-Ø	Suitable for universal bracket Passend für Universalkabelschelle	Article no. Artikel-Nr.
1		23 mm	CST0005	CST0016
		24 mm		CST0017
		27 mm		CST0018
2		36 mm	CST0006/CST0014	CST0019
		41 mm		CST0020
		45 mm		CST0021
3	Yellow rotating boot Gelbe drehbare Schlauchpaket-tülle (wulstartig)	48.5 mm	CST0007/CST0033	CST0022
		51 mm		CST0023
		54 mm		CST0024
		55 mm		CST0025
		57 mm		CST0026
		59 mm		CST0027
		60.5 mm		CST0028
		62 mm		CST0029
		64 mm		CST0030
		66 mm		CST0031
4	Tube clamp for pipe Ø 34 mm (2x) Rohr-Klemmstück für Rohrdurchmesser 34 mm (2x)			CST0032

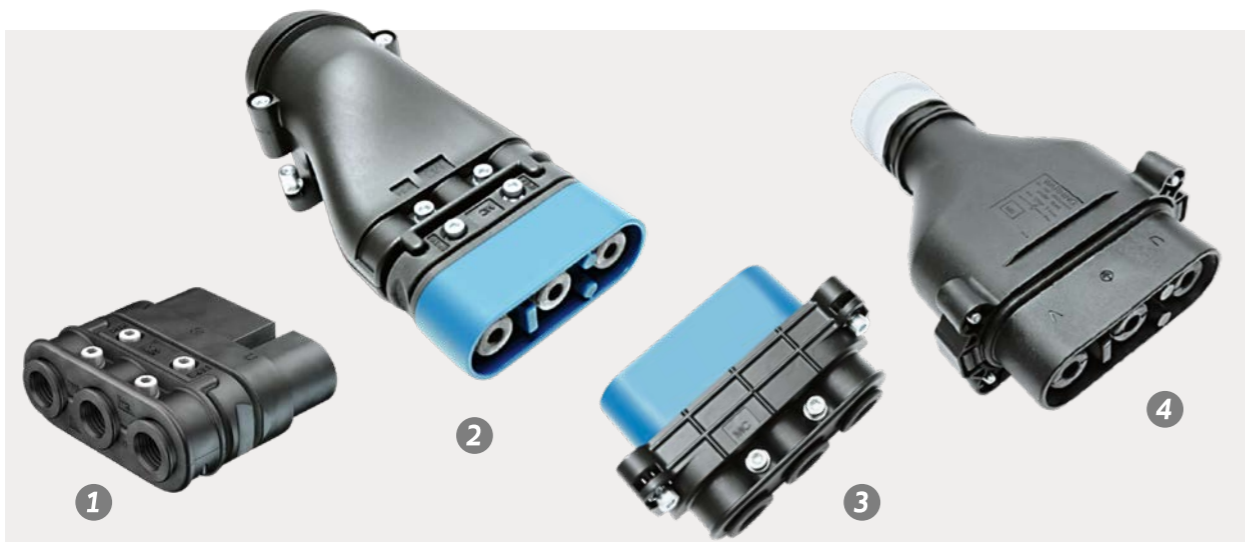
Components for light weight and collaborative robots / Komponenten für Leichtbau- und kollaborative Roboter

Further BizLink B-Flex complete sets for ABB, FANUC, Kuka, Yaskawa and others in preparation.
Andere BizLink B-Flex Komplett-Sets für ABB, FANUC, Kuka, Yaskawa u. a. in Vorbereitung.



Pos.	Description	Bezeichnung	Robot type Robotermodell	Article no. Artikel-Nr.
A	BizLink B-Flex Kit short 10x hook and loop fasteners 30 x 360 mm	BizLink B-Flex Kit kurz 10x Klett-Bänder 30 x 360 mm	all / alle	CLC0001
B	5x round holders	5x Halter (rund)		
A	BizLink B-Flex Kit long 10x hook and loop fasteners 30 x 460 mm	BizLink B-Flex Kit lang 10x Klett-Bänder 30 x 460 mm	all / alle	CLC0002
B	5x round holders	5x Halter (rund)		
A	BizLink B-Flex complete set UR 10 – Ø 23 5x hook and loop fasteners 30 x 460 mm	BizLink B-Flex Komplett-Set UR 10 – Ø 23 5x Klett-Bänder 30 x 460 mm	Universal Robots / UR 10	CLC0003
B	5x round holders	5x Halter (rund)		
C	1x holder axis 6 with wrist support Ø 63 mm	1x Halter Achse 6 mit Spannschelle Ø 63 mm		
D	1x corrugated hose Ø 23 mm blue, length 3 m	1x Wellrohr Ø 23 mm blau, Länge 3 m		
A	BizLink B-Flex complete set UR 5 – Ø 23 5x hook and loop fasteners 30 x 360 mm	BizLink B-Flex Komplett-Set UR 5 – Ø 23 5x Klett-Bänder 30 x 360 mm	Universal Robots / UR 5	CLC0004
A	5x hook and loop fasteners 30 x 460 mm	5x Klett-Bänder 30 x 460 mm		
B	5x round holders	5x Halter (rund)		
C	1x holder axis 6 with wrist support Ø 63 mm	1x Halter Achse 6 mit Spannschelle Ø 63 mm		
D	1x corrugated hose Ø 23 mm blue, length 2 m	1x Wellrohr Ø 23 mm blau, Länge 2 m		
A	BizLink B-Flex complete set UR 3 – Ø 23 5x hook and loop fasteners 30 x 360 mm	BizLink B-Flex Komplett-Set UR 3 – Ø 23 5x Klett-Bänder 30 x 360 mm	Universal Robots / UR 3	CLC0005
B	3x round holders	3x Halter (rund)		
C	1x holder axis 6 with wrist support Ø 63 mm	1x Halter Achse 6 mit Spannschelle Ø 63 mm		
D	1x corrugated hose Ø 23 mm blue, length 1.5 m	1x Wellrohr Ø 23 mm blau, Länge 1,5 m		
A	BizLink B-Flex complete set KUKA IIWA 14 R820 – Ø 23 5x hook and loop fasteners 30 x 360 mm	BizLink B-Flex complete set KUKA IIWA 14 R820 – Ø 23 5x Klett-Bänder 30 x 360 mm	KUKA / IIWA	CLC0006
A	5x hook and loop fasteners 30 x 460 mm	5x Klett-Bänder 30 x 460 mm		
B	5x round holders	5x Halter (rund)		
C	1x holder axis 6 with wrist support Ø 63 mm	1x Halter Achse 6 mit Spannschelle Ø 63 mm		
D	1x corrugated hose Ø 23 mm blue, length 2.5 m	1x Wellrohr Ø 23 mm blau, Länge 2,5 m		

Connectors & contacts for spot welding / Steckverbinder und Kontakte für Punktschweißen

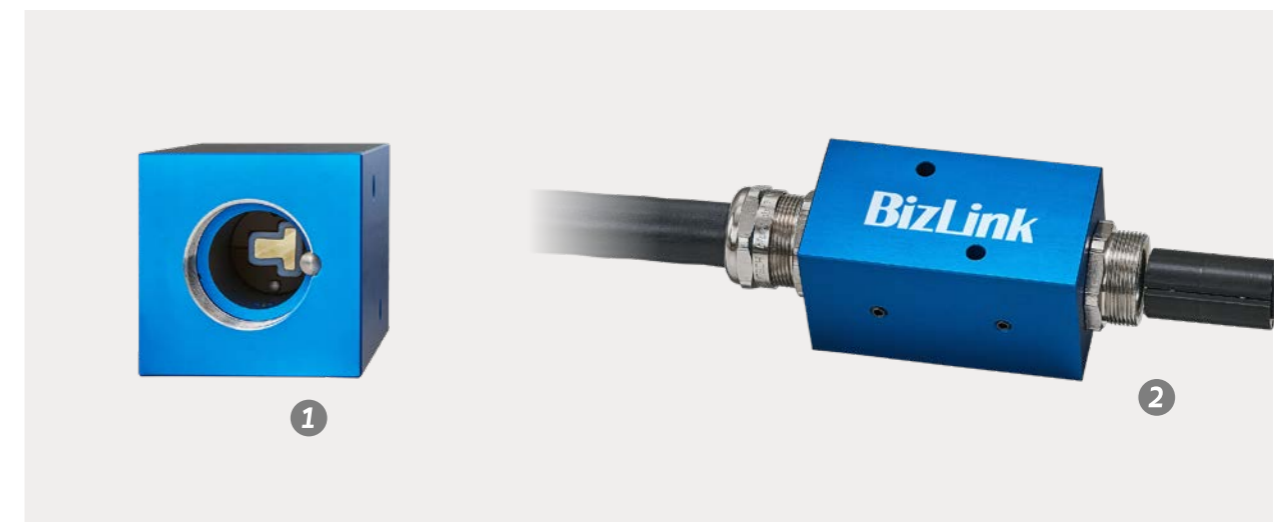


Pos.	Description Bezeichnung	Axis Achse	Type of assembly Montageart	Article no. Artikel-Nr.
1	BizLink connector for spot welding – compatible to MC RobiFix BizLink connector for spot welding (Steckverbinder für Punktschweißen) – kompatibel zu MC RobiFix	A1	Flat mounting Flachmontage	CSW0001
2		A1	Flat mounting Flachmontage	CSW0002
3		A1	Flange mounting Flanschmontage	CSW0003
4		A1	Flange mounting Flanschmontage	CSW0004



Pos.	Description Bezeichnung	Axis Achse	Type of assembly Montageart	Article no. Artikel-Nr.
1	BizLink connector for spot welding – compatible to MC RobiFix BizLink connector for spot welding (Steckverbinder für Punktschweißen) – kompatibel zu MC RobiFix	A3	Flat mounting Flachmontage	CSW0005
2		A3	Flat mounting Flachmontage	CSW0006
3		A6		CSW0007
4	Socket contact / Buchsenkontakt 8/25	A6		CSW0008
5	Socket contact / Buchsenkontakt 8/35	A6		CSW0009
6	Pin contact / Stiftkontakt 8/25			CSW0010
7	Pin contact / Stiftkontakt 8/35			CSW0011

Special components & tools Spezielle Komponenten & Werkzeuge



Pos.	Description Bezeichnung	Material Material	Article no. Artikel-Nr.
1, 2	BizLink connector for feed-hose BizLink connector for feed-hose (Nietschlauchverbinder)	AL	CSP0001



Pos.	Description Bezeichnung		Article no. Artikel-Nr.
1	Cutting knife, for crosscutting corrugated hoses Ablängmesser, zum präzisen Ablängen von Wellrohren	Ø 48 mm	CSP0002
		Ø 70 mm	CSP0003
2	Hose fitting insertion tool Einpressvorrichtung für Fittinge		CSP0004

Integration-ready robots Integrationsbereite Roboter

We provide "Integration-Ready-Robots" including e.g. the robot dress, optimized dress packages, installed tools, installed process controllers, dense packs, electrical junction boxes etc. Amongst others we configure, set-up and test welding guns, software and Tool Center Point and also take care of the logistics.

Your advantage › one-stop

Wir stellen Roboter zur Verfügung, die bereit zur Integration sind und z. B. mit optimierten Schlauchpaketen, installierten Werkzeugen, Schweißsteuerungen und Anschlussboxen ausgestattet sind. Unter anderem konfigurieren, installieren und testen wir das Werkzeug, die Software und den Tool Center Point und übernehmen auch die Logistik für Sie.

Ihr Vorteil › Alles aus einer Hand



GB



D

The path from developing processes to starting production is a long one, and is characterised by many points of interface between production and business systems. Once we have done our work and the function package is ready, all that is left for you to do is plug in and produce.

And this is how we operate ›

We plan for you and select only the best components. All the systems we design are assembled, set up and configured to your requirements. We take care of all coordination of components involved in the process, including the robot, and ensure that the corresponding programming, robot and tool calibration is in place. The brand of the robot – that you provide us with – does not matter.

When all tests have been faultlessly completed, the system is packed securely for transport and delivered to the set-up location. It is your choice where we assemble the system, either at our BizLink facilities, at your line builder or on-site. Thereafter, we will take care along with you of the final coordination and integration into the production process. We will familiarise your staff thoroughly with the system and, in the shortest possible amount of time, your robot will be welding its first spots, carrying out the handling and assembly tasks or commence calibrating or gluing. We provide first-class support after production has successfully started as well: We train your employees, maintain the equipment and replace wear parts in a timely manner. This minimises production downtime and saves a lot of expense. And should a problem arise nevertheless, our customers have a prompt repair service at their disposal.

- Large robot storage capability
- 48h notice on applications
- Professional logistic management system: 24h turn around (truck in / truck out)

BizLink provides well-founded advice › supplies first-class single components › installs › takes over the setup › provides a dependable maintenance and repair service. Yet our real strength lies in the system solution. Only if everything matches, the optimum is reached. **Please contact us, we will be glad to make an offer.**

Der Weg von der Prozessentwicklung bis zum Produktionsstart heute ist weit und durch viele Schnittstellen zwischen Produktions- und Geschäftssystem gekennzeichnet. Wenn wir unsere Arbeit getan haben und das Funktionspaket steht, heißt es für Sie nur noch plug and produce.

Und so arbeiten wir ›

Wir planen für Sie und wählen nur die besten Komponenten aus. Sämtliche von uns konzipierten Systeme werden nach Ihren Anforderungen zusammengestellt, aufgebaut und konfiguriert. Wir nehmen die gesamte Abstimmung der am Prozess beteiligten Komponenten samt des Roboters vor und sorgen für die entsprechende Programmierung, Roboter- und Werkzeugkalibrierung. Das Roboterfabrikat, das Sie uns beistellen möchten, spielt dabei für uns keine Rolle.

Sind alle Tests fehlerfrei abgeschlossen, wird das System transportsicher verpackt und an den Aufbauort geliefert. Wo das System komplettiert wird, ist Ihre Entscheidung. Schließlich folgt gemeinsam mit uns die Endabstimmung und Integration in den Fertigungsprozess. Wir weisen Ihre Mitarbeiter gründlich ein und innerhalb kürzester Zeit setzt Ihr Roboter zuverlässig seine ersten Schweißpunkte, erledigt die ihm zugeordneten Handhabungs- und Montagetätigkeiten oder nimmt seine Kalibrier- oder Klebearbeit auf. Auch nach dem erfolgreichen Produktionsstart leisten wir erstklassigen Vorort-Service: Wir schulen Ihre Mitarbeiter, warten die Anlagen und tauschen Verschleißteile rechtzeitig aus. Das minimiert Produktionsstillstände und spart immense Kosten. Und wenn es doch mal ein Problem geben sollte, steht unseren Kunden ein prompter Reparaturservice zur Verfügung.

- Große Lagerflächen für Roboter vorhanden
- Applikationsänderungen innerhalb von 48 Stunden möglich
- Professionelles Logistik-Management-System: 24h Durchlauf (Ankunft / Verladung)

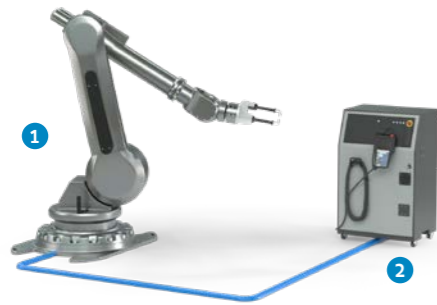
BizLink berät fundiert › liefert erstklassige Einzelkomponenten › montiert › übernimmt die Inbetriebnahme › bietet zuverlässigen Wartungsservice › und repariert. Doch unsere wahre Stärke liegt in der Systemlösung. Erst alles zusammen ergibt ein optimales Ganzes. **Bitte kontaktieren Sie uns für Ihr persönliches Angebot.**



**The system does it!
Das System macht's!**

Function Packages > Integration-Ready Robots Funktionspaket > Roboter – bereit zur Integration

Without BizLink / Ohne BizLink



- 1 Robot / Roboter
- 2 Robot controller / Robotersteuerung

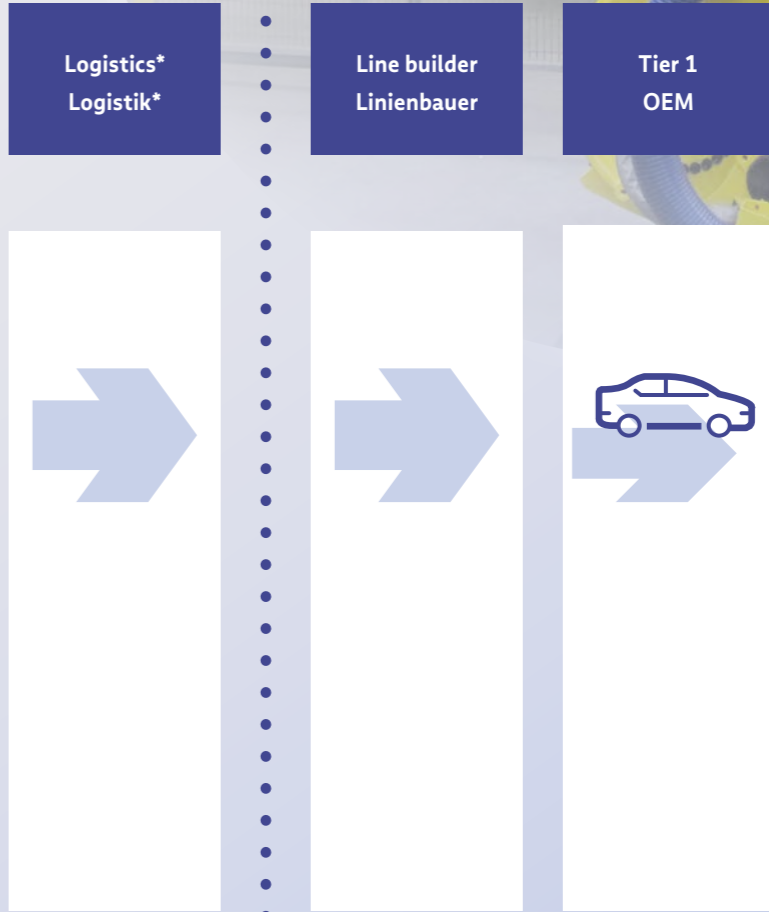
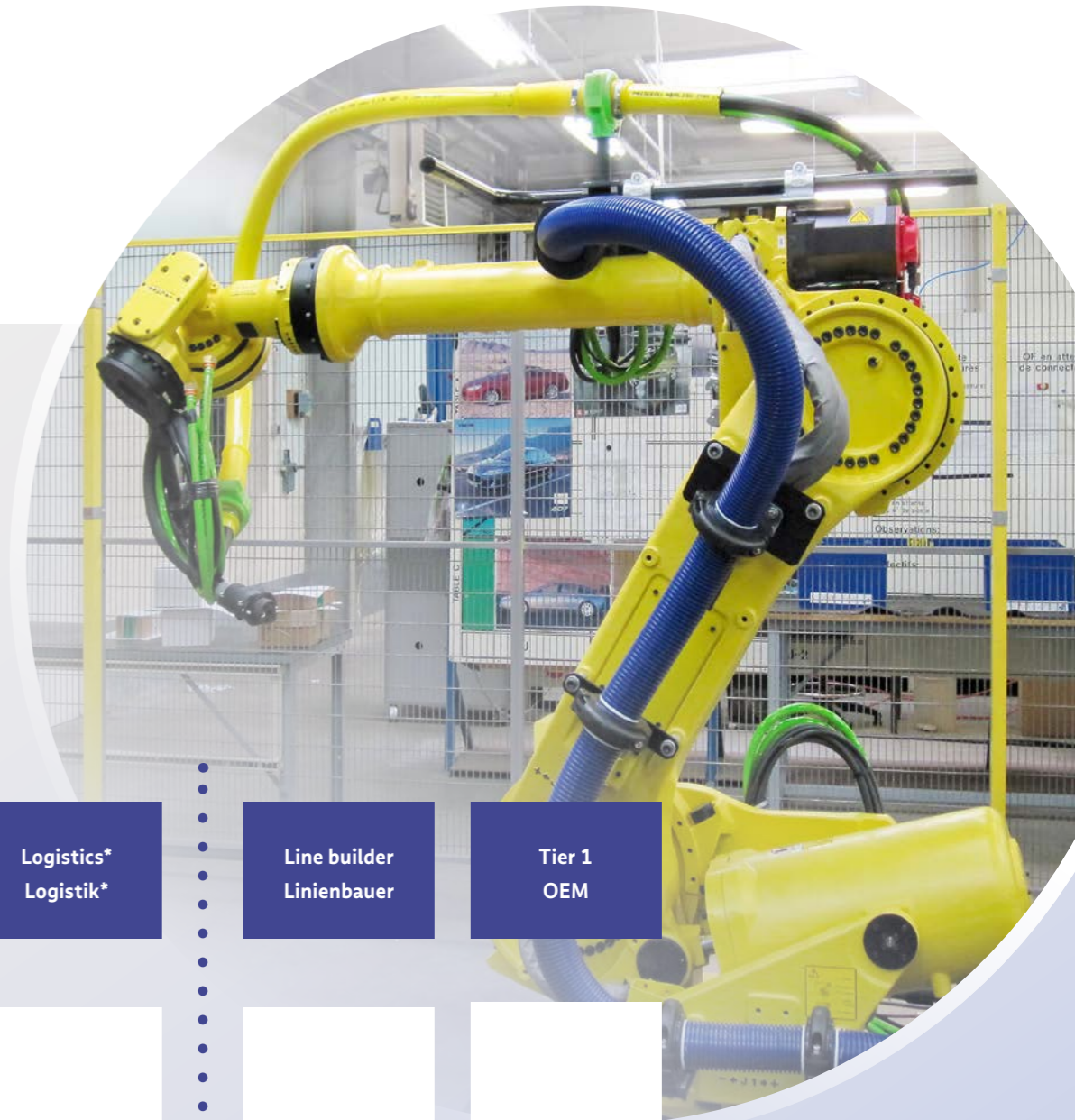
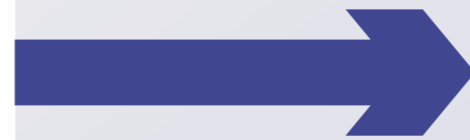


With / Mit **BizLink**

Integration-ready robots = BizLink function packages
Roboter – bereit zur Integration = BizLink-Funktionspaket



- 1 Robot / Roboter
- 2 Robot controller / Robotersteuerung
- 3 Robot dresspack / Energiezuführung
- 4 Robot end of arm tooling / Roboterwerkzeug
- 5 Power and media supply / Strom- und Medienversorgung
- 6 Programming service / Programmierung
- 7 Installation and setup service / Installation und Inbetriebnahme
- 8 PLC/HMI controller / SPS/HMI-Steuerung
- 9 Media panel / Medienpanel



* Possible scope of supply of BizLink / Möglicher Lieferumfang von BizLink

Scope of Supply / Lieferumfang

		Design Designen	Install Installieren	Provide Bereit- stellen	Service Service
Receive Naked Robot	Empfang unbestückter Roboter				
• Check Robot Configurations & Options	• Prüfung Roboter-Konfiguration & Optionen				X
• Flexibility to Change Configuration per Customer Request	• Flexibilität, Konfiguration auf Kundenwunsch zu ändern			X	X
Dresspack	Dresspack	X	X	X	X
Robot Controller	Robotersteuerung				
• Safety Interface	• Sicherheitsschnittstelle	X	X	X	X
Power and Media Supply	Strom- und Medienversorgung				
• I/O Cables	• Kabel I/O	X	X	X	X
• Communication Cables	• Kommunikations-Kabel	X	X	X	X
Programing Services	Programmier-Services				
• PLC	• SPS		X		X
• Core and Customization Software	• Basis- und personalisierte Software		X		X
• Communication Mapping	• Kommunikations-Mapping		X		X
Installation and set up Services	Installation und Inbetriebnahme				
• Optimize Dress Pack	• Optimierung Dresspack			X	X
• Mount EOAT	• Montage EOAT		X		
• Tune Gun	• Einstellung der Zange		X		X
• Tool Payload	• Tragkraft Werkzeug		X		
• Calibrate Gun Pressure	• Kalibrierung Zangendruck		X		X
Application Power	Applikationsleistung				
• Signal & Communication Cables	• Signal- und Kommunikationskabel	X	X	X	X
• Power Cables	• Stromkabel	X	X	X	X
• Mount Controller	• Montage Steuerung		X	X	X
• Special Hose or Tube	• Spezialschläuche oder -rohre	X	X	X	X
Media Panel	Medienpanele				
• Air	• Luft	X	X	X	X
• Air and Water	• Luft und Wasser	X	X	X	X
Additional Products & Services	Zusätzliche Produkte & Services				
• Robot Programmers	• Roboterprogrammierer			X	X
• Vision Integration	• Vision Integration	X	X	X	X
• Robot and PLC Training	• Roboter- und SPS-Schulungen	X		X	X

BizLink creates the Function Packages based on customer's request and specification for applications such as spot welding, inert gas welding, measuring, handling, and others. BizLink co-operates and supports integrators and line builders complying with your individual requests.

BizLink konfiguriert das Funktionspaket basierend auf Kundenwunsch und -anforderung, beispielsweise für die Anwendungen Punktschweißen, MIG/MAG-Schweißen, Messen, Handling und weitere. BizLink kooperiert und unterstützt Integratoren und Linienbauer, die unsere individuellen Anforderungen einhalten und umsetzen.

Dresspack services Dienstleistungen für Energiezuführungssysteme

In addition to our existing broad product portfolio we support you with an extensive integrated industrial service range, worldwide – on site.

- › Installation
- › Optimization of dresspack systems and trajectories
- › Final check
- › Maintenance "management" service
- › Repair and refurbishment of dresspack systems

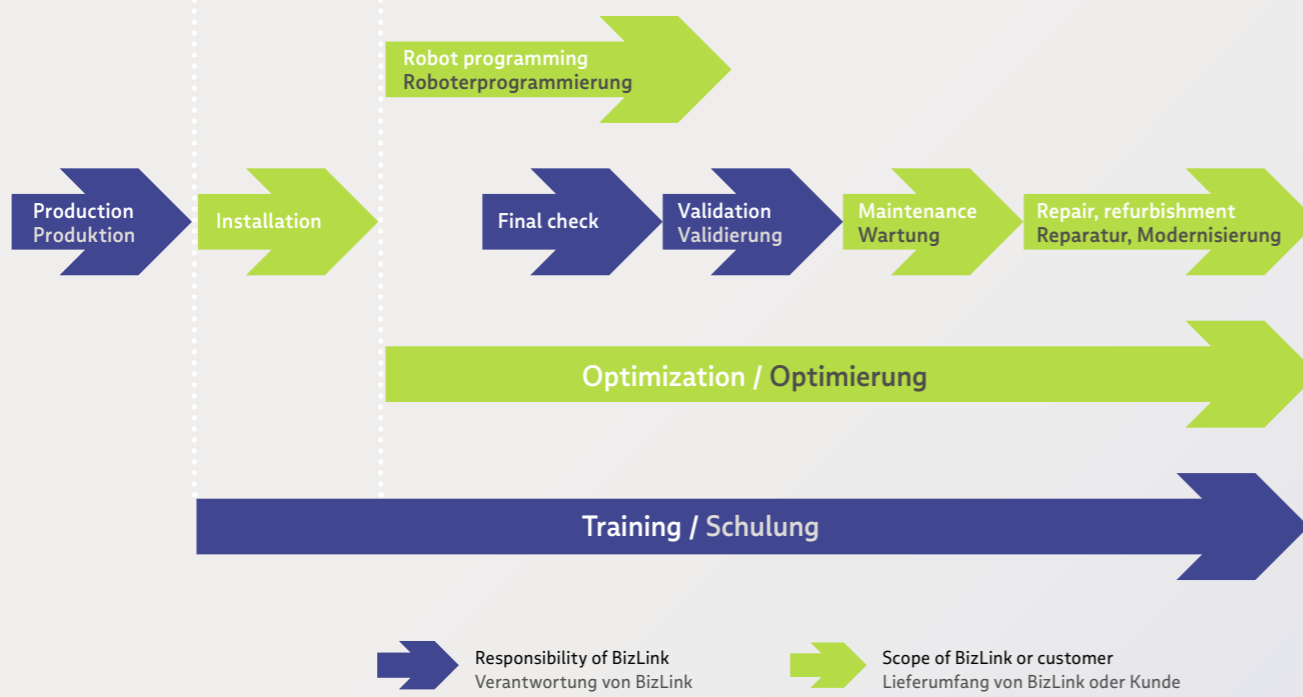
BizLink bietet Ihnen ein umfassendes industrielles Dienstleistungsspektrum an. Erweiternd zu unserem breiten Produktportfolio unterstützen wir Sie weltweit – vor Ort.

- › Installation
- › Optimierung von Energiezuführungen und Roboterfahrwegen
- › Final check
- › Wartungsmanagement
- › Reparatur, Aufbereitung & Modernisierung von Energiezuführungssystemen

Installation / Installation

Starting with cable production through the installation, optimization and final check of the dresspack systems BizLink can reduce your downtime. We also offer after sales services such as preventive maintenance, repair and refurbishment of dresspacks or according trainings.

Von der Kabelproduktion über die Installation und Optimierung von Energiezuführungssystemen und dem Final Check von Robotersystemen bis hin zu Aftersales-Dienstleistungen wie der präventiven Wartung, Reparatur, Aufbereitung und Modernisierung von Energiezuführungen oder unserem Schulungsangebot – wir sorgen für die optimale Funktion und maximale Lebensdauer und reduzieren dadurch die Anzahl von Produktionsstillständen.



BizLink recognizes the importance of providing professional installation services to secure a smooth operating schedule for the customer.

Für die Sicherstellung eines reibungslosen Betriebsablaufes ist es von großer Bedeutung, sich auf professionelle Installations- und Montagendiensteleistungen verlassen zu können.

Our globally experienced service teams make sure that BizLink dresspack systems are installed, professionally. Quickly, on-site, worldwide.

Unsere erfahrenen Montageteams stellen sicher, dass BizLink Energiezuführungssysteme fachgerecht montiert und installiert werden – schnell und direkt vor Ort – weltweit.

Optimization of dresspack systems and trajectories* Optimierung von Energiezuführungen und Roboterwegen*

The optimization of dresspack systems goes hand in hand with robot programming. Only perfectly coordinated robot movements and the corresponding positioning of the dresspack ensure a maximum lifetime of the total system – you can rely on us.

Die Optimierung von Energiezuführungssystemen geht Hand in Hand mit der Roboterprogrammierung. Nur optimal aufeinander abgestimmte Roboterbewegungen und die dazu passende Positionierung der Energiezuführung gewährleisten eine maximale Lebensdauer des Gesamtsystems – verlassen Sie sich dabei ganz auf uns.

BizLink offers you one-stop robot programming and optimization and during the whole lifecycle of your system. If you decide on robot programming being conducted by your own staff we support and advise them on site.

BizLink bietet Ihnen die Roboterprogrammierung und die Optimierung der Energiezuführungssysteme aus einer Hand und über den gesamten Lebenszyklus Ihres Systems an. Entscheiden Sie sich für die eigenständige Roboterprogrammierung, unterstützen und beraten wir Ihr Personal vor Ort.

The optimization includes among others

- Optimization of the interference-free trajectory
- Adjustment of the ideal length of the tool components at junction 6 and of the interface at junction 3
- Improving position and relocation of support parts
- Test protocol of the optimization including pictures

Die Optimierung beinhaltet u.a.

- Optimierung des Bewegungsablaufes hinsichtlich Störungsfreiheit
- Abstimmen der optimalen Komponentenlänge am Werkzeug Achse 6 und an der Schnittstelle Achse 3
- Verbessertes Positionieren und Versetzen von Befestigungsbauteilen
- Abnahmeprotokoll der Optimierung inklusive Fotos

Our warranty extends to newly installed spare parts only. In particular critical applications can require extraordinary solutions. In such ones we are happy to offer you application-specific mounting and guiding systems.

Dabei umfasst die Gewährleistung die neu eingebauten Ersatzteile. Besonders kritische Applikationen erfordern teilweise auch außergewöhnliche Lösungen. Applikationsspezifische Halterungen und Führungssysteme bieten wir Ihnen gerne gesondert an.



* Project specific differences regarding the scope of work are possible

* Projektspezifische Unterschiede in den Leistungsumfängen sind möglich

Final check*



A final check is required to establish the basis for BizLink's warranty / product liability (country-specific).

Die Durchführung des Final Checks ist die Voraussetzung für die Validierung der gesetzlichen Gewährleistungsumfänge (landesspezifisch).

With this additional service we confirm the installation as compliant to the customers' specifications and its suitability for serial production.

Wir sorgen dafür, dass Ihr System gemäß der Spezifikation eingesetzt wird und in der richtigen Position und Funktion, entsprechend dem Roboterfahrweg, arbeitet.

The final check includes among others

- **Improving position and relocation of support parts if necessary**
- **Adjustment of the ideal length of the components at junction 6 and of the interface at junction 3**

Der Final Check beinhaltet u.a.

- **Verbessertes Positionieren und Versetzen von Befestigungsbauteilen**
- **Abstimmen der optimalen Komponentenlänge am Werkzeug Achse 6 und an der Schnittstelle Achse 3**

If the system is found to be damaged or if further optimization appears necessary (e. g. special support parts) we provide a list of these changes with a view to ensuring the maximum service life of the system.

Sollte das System beschädigt oder eine gesonderte Optimierung (z. B. durch Sonderbefestigungsteile) erforderlich sein, erhalten Sie von uns eine Liste mit den erforderlichen Änderungen um die optimale Lebensdauer Ihres Systems zu erreichen.

In any event and subject to customer approval a copy of the robot program at the time is documented. To complete the test record photo documentation of the final check can be provided. BizLink conducts this final check worldwide, on-site.

In jedem Fall dokumentieren wir mit Ihrer Zustimmung und zu Ihrer eigenen Sicherheit auch den Roboterprogrammstand. Eine fotografische Dokumentation wird Ihnen ebenso zur Verfügung gestellt wie ein Abnahmeprotokoll. Der Final Check wird weltweit vor Ort durchgeführt.

* Project specific differences regarding the scope of work are possible

* Projektspezifische Unterschiede in den Leistungsumfängen sind möglich

Maintenance "management" service* Wartungsmanagement*

This service from BizLink further increases your plant uptime.

Mit diesem Service von BizLink wird Ihre Anlagenverfügbarkeit weiter erhöht.

BizLink provides you specialised dresspack maintenance support.

BizLink bietet Ihnen professionelle Unterstützung in der Wartung von Energiezuführungssystemen an.

This includes the analysis of failure-modes based on long-term observation as well as system audits (target-performance comparison of e. g. TPM measures) with resultant performance improvement to the customer. It also implies the creation of maintenance guidelines.

Dies beinhaltet sowohl Ausfallanalysen, die auf einer langfristigen Überwachung basieren und sich in Leistungssteigerungen Ihres Systems bemerkbar machen, als auch die Durchführung von Systemaudits (Soll/Ist-Vergleich von z. B. TPM-Maßnahmen). Zudem schließt es die Erstellung von Wartungsrichtlinien ein.

Our BizLink service technician performs routine maintenance visits >

- **He always carries out this maintenance with the help of innovative, computer-aided maintenance management tools.**
- **He provides ongoing support at your plant and can thus point out optimization potential or wear at an early stage.**
- **He advises you on the selection of the right spare parts and thus ensures timely replacement before costly production stoppages occur.**
- **With additional tips for immediate measures, he supports your own maintenance.**
- **Flexibility and a broad know-how also for special applications characterize our BizLink service technician.**

Unser BizLink-Servicetechniker führt routinemäßige Wartungsbesuche durch >

- **Er führt diese Wartungen stets mit Hilfe von innovativen, rechnergestützten Wartungsmanagement-Instrumenten durch.**
- **Er betreut Sie laufend in Ihrem Werk und kann somit frühzeitig auf Optimierungspotentiale oder Verschleiß hinweisen.**
- **Er berät Sie bei der Auswahl der richtigen Ersatzteile und stellt dadurch den rechtzeitigen Austausch sicher bevor es zu teuren Produktionsausfällen kommt.**
- **Mit zusätzlichen Tipps für Sofortmaßnahmen unterstützt er Ihre eigene Instandhaltung.**
- **Flexibilität und großes Knowhow, auch für Sonderanwendungen, zeichnen unseren Servicetechniker aus.**

* Project specific differences regarding the scope of work are possible

* Projektspezifische Unterschiede in den Leistungsumfängen sind möglich

Repair and refurbishment of dresspack systems* Reparatur, Aufbereitung & Modernisierung von Energiezuführungssystemen*

We secure fast and effective help In the event of a breakdown >

- We exchange broken parts.
- Reuse of functional components to rebuild and re-integrate into new systems.
- Refurbishment, i.e. dismantling and proper disposal of the old system.
- Installation of a new system considering state of the art technique is taken care of by us.
- This results in direct cost savings for you.

Wir sorgen für schnelle und effektive Hilfe bei einem Störfall >

- Austausch von defekten Bauteilen.
- Wiederverwendung und Neuintegration von einwandfreien Komponenten aus einem nicht mehr zu verwendenden Gesamtsystem (z.B. Steckverbindergehäuse).
- Modernisierung in bestehenden Anlagen, d.h. Demontage und fachgerechte Entsorgung des Altsystems.
- Neuinstallation des Systems unter Berücksichtigung des neuesten Standes der Technik.
- Dabei agieren wir stets kostensparend.

Training / Schulung



Service life is influenced by a number of factors >

It is directly affected not only by the quality of the components but also by the skills of the local service technician. Our specialised team of technical coaches works to ensure 100 % knowledge transfer and offers on-site training courses for your personnel to ensure that they can carry out repairs, changes and replacements for dresspack components both independently and to a professional standard.

* Project specific differences regarding the scope of work are possible

Diverse Faktoren beeinflussen die Standzeiten >

So hat die Qualität der Komponenten direkten Einfluss, aber auch die Qualität des verantwortlichen Servicetechnikers vor Ort. Mit unserem speziell ausgebildeten Fachpersonal sorgen wir für einen idealen Wissenstransfer und bieten Schulungen für Ihr Personal vor Ort an, damit diese Reparaturen, Wechsel- und Austauschaktivitäten von Schlauchpaketkomponenten selbstständig und fachgerecht durchführen können.

* Projektspezifische Unterschiede in den Leistungsumfängen sind möglich

Conversion tables / Umrechnungstabellen

Conversion inch – centimeter / Umrechnung Zoll – Zentimeter		
1 inch / Zoll	=	2.54 cm
2 inch / Zoll	=	5.08 cm
3 inch / Zoll	=	7.62 cm
4 inch / Zoll	=	10.16 cm
5 inch / Zoll	=	12.70 cm
6 inch / Zoll	=	15.24 cm
7 inch / Zoll	=	17.78 cm
8 inch / Zoll	=	20.32 cm
9 inch / Zoll	=	22.86 cm
10 inch / Zoll	=	25.40 cm
20 inch / Zoll	=	50.80 cm
30 inch / Zoll	=	76.20 cm
40 inch / Zoll	=	101.60 cm
50 inch / Zoll	=	127.00 cm
60 inch / Zoll	=	152.40 cm
70 inch / Zoll	=	177.80 cm
80 inch / Zoll	=	203.20 cm
90 inch / Zoll	=	228.60 cm
100 inch / Zoll	=	254.00 cm
1000 inch / Zoll	=	2540.00 cm

Conversion centimeter – inch / Umrechnung Zentimeter – Zoll		
1 cm	=	0.3937 inch / Zoll
2 cm	=	0.7874 inch / Zoll
3 cm	=	1.1811 inch / Zoll
4 cm	=	1.5748 inch / Zoll
5 cm	=	1.9685 inch / Zoll
6 cm	=	2.3622 inch / Zoll
7 cm	=	2.7559 inch / Zoll
8 cm	=	3.1496 inch / Zoll
9 cm	=	3.5433 inch / Zoll
10 cm	=	3.9370 inch / Zoll
20 cm	=	7.8740 inch / Zoll
30 cm	=	11.8110 inch / Zoll
40 cm	=	15.7480 inch / Zoll
50 cm	=	19.6850 inch / Zoll
60 cm	=	23.6220 inch / Zoll
70 cm	=	27.5591 inch / Zoll
80 cm	=	31.4961 inch / Zoll
90 cm	=	35.4331 inch / Zoll
100 cm	=	39.3701 inch / Zoll
1000 cm	=	393.7008 inch / Zoll

Conversion Fahrenheit to Celsius / Umrechnung Fahrenheit in Celsius

Conversion Celsius to Fahrenheit / Umrechnung Celsius in Fahrenheit

°C	F	°C	F
-18	0	1	34
-17	1	2	36
-16	3	3	37
-15	5	4	39
-14	7	5	41
-13	9	6	43
-12	10	7	45
-11	12	8	46
-10	14	9	48
-9	16	10	50
-8	18	11	52
-7	19	12	54
-6	21	13	55
-5	23	14	57
-4	25	15	59
-3	27	16	61
-2	28	17	63
-1	30	18	64
0	32	19	66

F – 32 * 5/9 = C

(°C * 9/5) + 32 = F

°C	F	°C	F
20	68	39	102
21	70	40	104
22	72	41	106
23	73	42	108
24	75	43	109
25	77	44	111
26	79	45	113
27	81	46	115
28	82	47	117
29	84	48	118
30	86	49	120
31	88	50	122
32	90	51	124
33	91	52	126
34	93	53	127
35	95	54	129
36	97	55	131
37	99	56	133
38	100	57	135

Factory Automation

Our market segment in all its diversity

With innovative solutions for intelligent energy and data management in automated production processes, BizLink has been for years a preferred supplier of many automotive and factory automation OEMs.

BizLink products are already facing up to the key future trend of digitalisation with an extensive and innovative range of complementary products and services in the market segments Automation, Drives and Robotics.

In several competence centres around the world BizLink develops and produces bus cables, Industrial Ethernet and Motion Control cables as well as cable systems and services. Connector development and production as well as assembled drag chains round off the product portfolio. Moreover, BizLink supplies a wide variety of solutions, including robotic cables and their assembly, hoses and tubes, dresspack systems, integration-ready robots, robot programming and automation systems training. In view of the increasing digitalization BizLink provides integrated and intelligent sensor-based measuring solutions. BizLink markets this product variety via a global sales organisation at nearly 50 locations.

Their sharp focus on service and increasing product diversification provides impetus for developing these markets further. With its product range BizLink confronts the market's challenges by way of ongoing collaboration with technology leaders and user organisations, and it actively develops products as well as services to meet the trends of the future, especially with respect to the increasing digitalisation.

Thus, BizLink is taking an important step towards meeting future market requirements in a 'smart' way.

Unser Marktbereich in seiner ganzen Vielfalt

Mit ihren innovativen Lösungen für intelligentes Energie- und Datenmanagement in automatisierten Produktionsprozessen ist BizLink seit Jahren ein bevorzugter Lieferant vieler OEMs der Automobil- und Fabrikautomation.

Mit ihren Produkten stellt sich BizLink bereits heute dem wichtigen Zukunftstrend der Digitalisierung mit einem umfangreichen und innovativen Angebot an ergänzenden Produkten und Dienstleistungen in den Marktsegmenten Automation, Drives und Robotics.

In mehreren Kompetenz-Zentren weltweit entwickelt und produziert BizLink Buskabel, Industrial Ethernet- und Motion-Control-Kabel sowie Kabelsysteme und Dienstleistungen. Steckverbinderentwicklung und -produktion sowie konfektionierte Schleppketten runden das Produktportfolio ab. Darüber hinaus bietet BizLink eine Vielzahl von Lösungen an, darunter Roboter-Kabel und deren Konfektionierung, Schläuche, Dresspack-Systeme, integrationsbereite Roboter, Roboterprogrammierung und Schulungen zu Automatisierungssystemen. Angesichts der zunehmenden Digitalisierung bietet BizLink integrierte und intelligente sensorbasierte Messsysteme an. BizLink vermarktet diese Produktvielfalt über eine globale Vertriebsorganisation an fast 50 Standorten.

Die starke Fokussierung auf Service und die zunehmende Produktdiversifizierung gibt Impulse für die weitere Entwicklung dieser Märkte. BizLink stellt sich mit seiner Produktpalette in kontinuierlicher Zusammenarbeit mit Technologieführern und Anwenderorganisationen den Herausforderungen des Marktes und entwickelt aktiv Produkte und Dienstleistungen, um den Trends der Zukunft, insbesondere im Hinblick auf die zunehmende Digitalisierung, gerecht zu werden.

Damit macht BizLink einen wichtigen Schritt, um zukünftige Marktanforderungen «intelligent» zu erfüllen.

Find out more / erfahren Sie mehr >
factory-automation.bizlinktech.com

About BizLink Group

Über die BizLink-Gruppe

BizLink

Find out more / erfahren Sie mehr >
www.bizlinktech.com

About BizLink

BizLink, founded in 1996, is headquartered in Fremont, in the heart of the Silicon Valley, USA. Our mission is to make interconnection easier and to become the leading global interconnect solution supplier.

We support industries that are environmentally conscious and improve quality of life through providing essential components, wire harnesses, and cables to a wide variety of industries such as IT Infrastructure, Client Peripherals, Optical Fiber Communications, Telecom and Networking, Electrical Appliances, Healthcare, Factory Automation, Machinery and Sensors, Motor Vehicle, Rolling Stock, Marine, Industrial, and Solar.

In addition, with flexible production resources and global R&D teams in America, Europe, and Asia, BizLink always provides reliable interconnect solutions in close proximity to markets. BizLink also specializes in providing one-stop EMS and NPI services based on customer's requests.

At BizLink, we strive to keep collaborating closely with customers to turn their innovative ideas into reality.

Über BizLink

BizLink wurde 1996 gegründet und hat seinen Hauptsitz in Fremont, im Herzen des Silicon Valley, USA. Unsere Mission ist "Interconnect Made Easy." Das bedeutet Verbindungen zu vereinfachen und zukünftig weltweit führender Anbieter von Verbindungslösungen zu werden.

Dabei unterstützen wir Unternehmen aus unterschiedlichsten Industriebereichen, die umweltbewusst sind und einen Beitrag zur Verbesserung von Lebensqualität leisten, indem wir ihnen wichtige Komponenten, Kabelbäume, und Kabel liefern. Zu diesen Industriebereichen zählen IT-Infrastruktur, Peripheriegeräte, Glasfaser Kommunikation, Telekommunikation und Netzwerke, Elektrogeräte, Gesundheitswesen, Fabrikautomation, Maschinen und Sensorik, Kraftfahrzeuge, Schienenfahrzeuge, Marine, Industrie und Solartechnik.

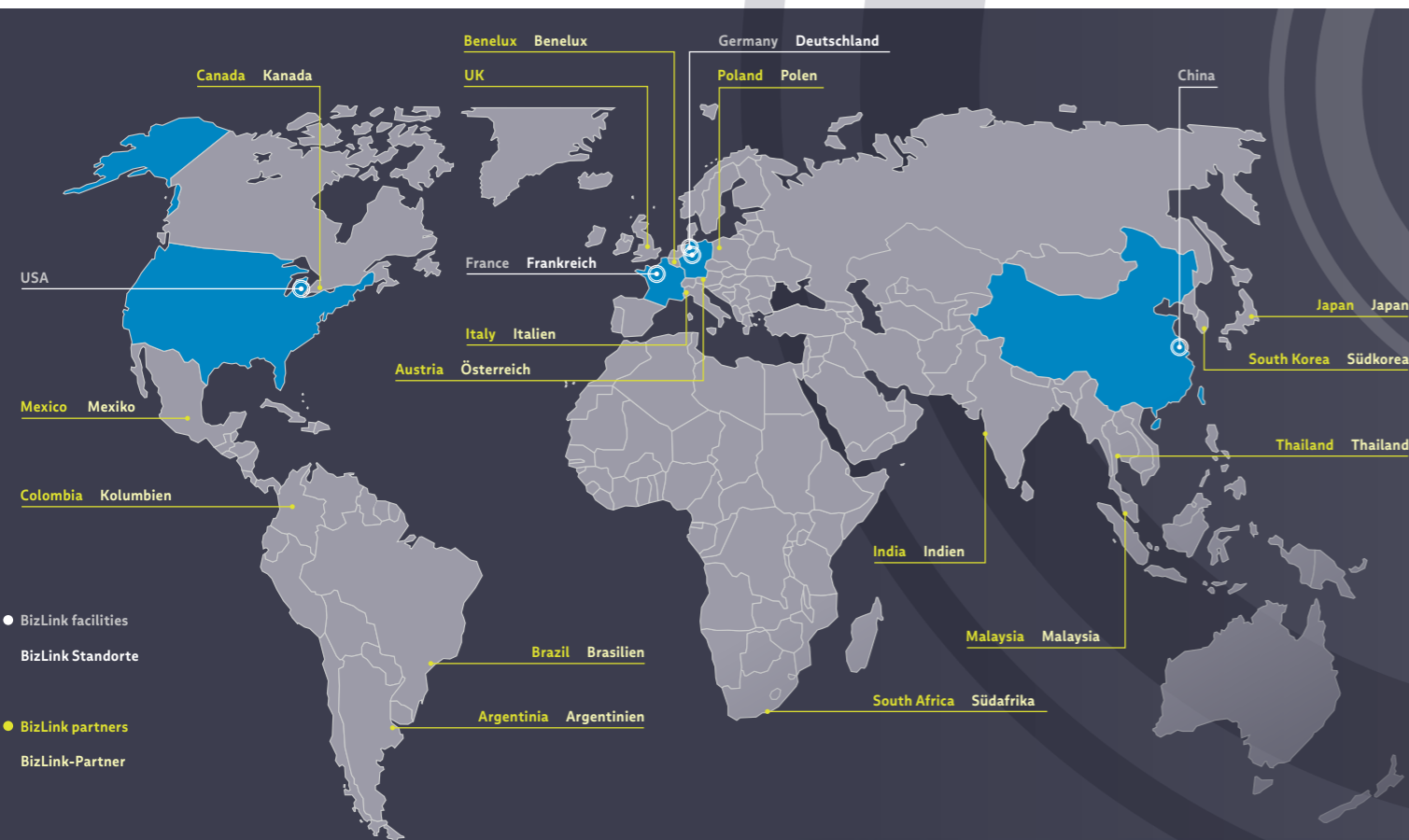
Mit flexiblen Ressourcen in der Produktion und globalen Forschungs- und Entwicklungsteams in Amerika, Europa und Asien bieten wir immer zuverlässige Verbindungslösungen in unmittelbarer Nähe zu unseren Auftraggebern und Partnern. Außerdem haben wir uns auf kundenspezifische EMS- und NPI-Dienste aus einer Hand spezialisiert.

Wir bei BizLink streben nach einer engen Zusammenarbeit mit unseren Kunden, um ihre innovativen Ideen Wirklichkeit werden zu lassen.

Interconnect Made Easy.

Sales network / Vertriebsnetz

Your contact / Ihr Ansprechpartner



BizLink Robotic Solutions Competence centers / Kompetenz-Zentren

BizLink Robotic Solutions Germany GmbH
 Bruesseler Strasse 12
 30539 Hanover / Hannover
 Germany / Deutschland
 T +49 511 12 35 76-30

An der Auehuette 10
 98574 Schmalkalden
 Germany / Deutschland
 T +49 3683 6505-0

China
BizLink Special Cables (Changzhou) Co., Ltd.
 No. 21 Taihu West Road, New area
 Changzhou 213022
 China
 T +86 519 89887702

BizLink Robotic Solutions France S.A.S.
 1, Avenue Louis Pasteur / ZI de Gellainville
 28630 Gellainville
 France / Frankreich
 T +33 2373375-00

BizLink Robotic Solutions USA, Inc.
 100 Kay Industrial Drive
 Lake Orion, Michigan 48359-1831
 USA
 T +1 248 484-5500

Factory Automation

BizLink Robotic Solutions Germany GmbH

Bruesseler Strasse 12 · 30539 Hannover, Germany



factory-automation.bizlinktech.com

[in](#) Follow us on LinkedIn

[B](#) Access web shop

© 2023 BizLink Group. All rights reserved. July 2023
BizLink and other trademarks are trademarks of BizLink Group or its subsidiaries.
Other trademarks may be trademarks of their respective owners.
Specifications are subject to change without prior notice.