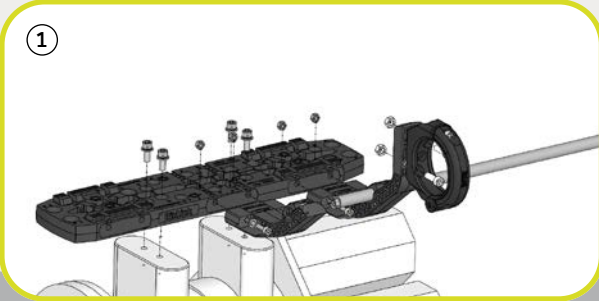
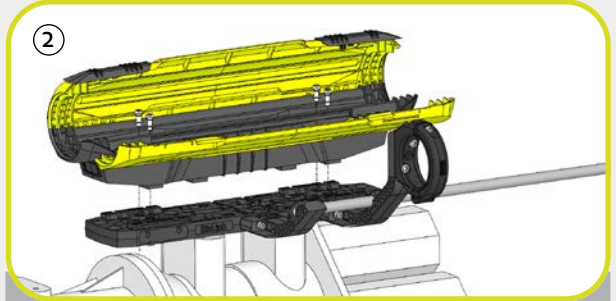


▶ **机器人 – 快速安装指南**



① 底板装于机器人上。电缆夹装于侧臂上。侧臂/支撑臂装于底座。铝棒通过螺钉拧紧固定至支臂上。



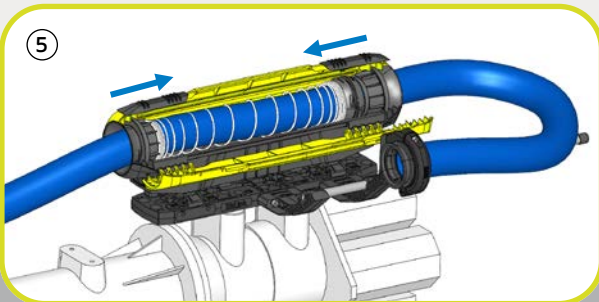
② 在标准版中, LSH Delta 通过螺钉安装至底座。



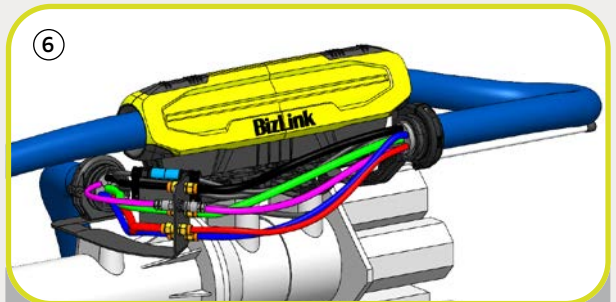
③ 在高级版中, LSH Delta 使用“滑-扣”适配器滑动安装至底板...



④ ... 然后使用适配器锁将其固定在所需位置。



⑤ 将管线包穿入 LSH Delta。关闭插销合上 LSH Delta。



⑥ 须考虑管线包的详细情况。调试时, 确保安装无碰撞。

▶ **资讯与下载 –**
网站提供多种语言可选

Information & downloads –
available in several languages on our website



扫描二维码获取
BizLink 收缩系
统的更多详情



扫描二维码获取
更多资讯并下载