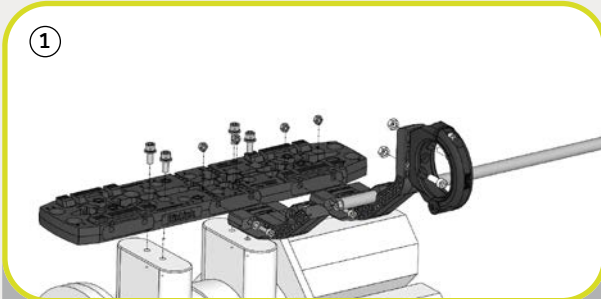
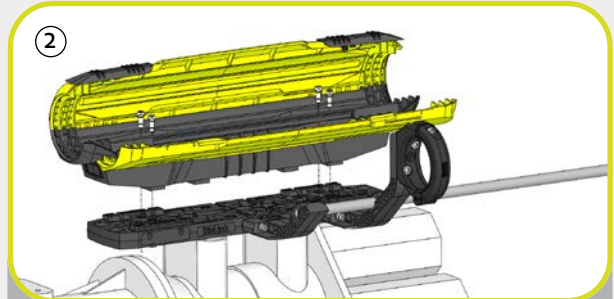


▶ Robotique – guide de pose rapide



① La plaque de base est installée sur le robot. Le serre-câble est monté sur le bras latéral. Les bras latéraux/bras de support sont montés sur la plaque de base. La barre en alu est fixée sur les bras en serrant les boulons.



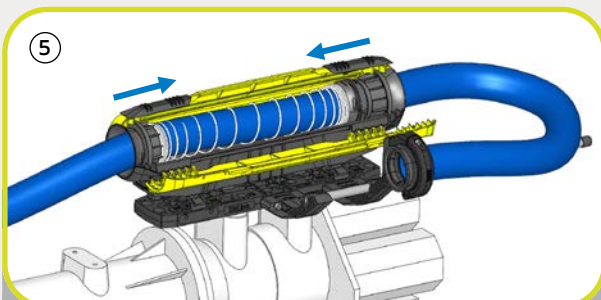
② Dans la version standard, le LSH Delta est monté sur la plaque de base à l'aide d'un raccord vissé.



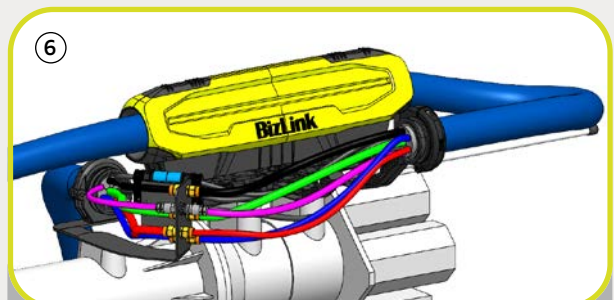
③ Dans la version premium, le LSH Delta est glissé sur la plaque de base à l'aide de l'adaptateur coulissant et clip-sable...



④ ... puis fixé dans la position souhaitée à l'aide des serrures d'adaptation.



⑤ Le faisceau est inséré dans le LSH Delta. Le LSH Delta est fermé à l'aide des loquets de fermeture.



⑥ Les informations détaillées sur la pose des faisceaux doivent être prises en compte. Lors de la mise en service, veillez à ce que l'installation ne provoque aucun risque de collisions.

▶ Informations et téléchargements – disponibles en plusieurs langues sur notre site web

Information & downloads – available in several languages on our website

Informationen & Downloads – in mehreren Sprachen auf unserer Webseite erhältlich

资讯与下载, 网站提供多种语言可选



Scannez pour en savoir plus sur les systèmes de retrait BizLink



Scannez pour accéder à plus d'informations techniques et aux téléchargements