

Sensor solutions Sensorik

advintec® TCP

*Calculation and calibration
of robotic tools and fixtures
Werkzeugdatenberechnung
und -kalibrierung*

advintec® 6D

*Laser measurement
Laservermessung*

Factory Automation





Issue: January 2023 © BizLink Robotic Solutions Germany GmbH
The contents of this catalog are protected by copyright.
All rights are reserved.

All our products are permanently enhanced for our customers. Therefore this catalog is subject to change and error. Updated information on BizLink Factory Automation products, developments, research projects and trade fairs can also be found on the websites

› factory-automation.bizlinktech.com

Indication:

Unless prior agreement, the general conditions of sale and delivery applying will be those of the concerned BizLink Company.

Ausgabe: Januar 2023 © BizLink Robotic Solutions Germany GmbH
Die Inhalte dieses Kataloges sind urheberrechtlich geschützt.
Alle Rechte bleiben vorbehalten.

Alle Produkte werden zum Nutzen unserer Kunden ständig weiterentwickelt. Aus diesem Grund können sich die in diesem Katalog enthaltenen Informationen und Angaben zu Materialeigenschaften, technischen Daten etc. ändern und nicht mehr zutreffend sein. Aktuelle Informationen über Produkte, Entwicklungen, Forschungsprojekte und Messen von BizLink Factory Automation finden Sie auch auf den Webseiten

› factory-automation.bizlinktech.com

Hinweis: Für alle Lieferungen gelten, wenn nicht anders vereinbart, die allgemeinen Verkaufs- und Lieferbedingungen der jeweiligen BizLink-Gesellschaft.



Sensor solutions – Overview	4
advintec® TCP calculation and calibration of robotic tools and fixtures	
Automatic absolute calculation	6
3D-/5D-/6D calibration	8
advintec® TCP calibration system	10
Types of installation	18
advintec® 6D laser measurement	
advintec® 6D laser measurement	20
System components	21
Unracking	22
Gripper measurement	24
Part location	24
Services	26
Robotics expertise – Worldwide	
Factory Automation	28
Our market segment in all its diversity	28
About BizLink Group	30
Sales network	32
Your contact	33

Sensorik – Überblick	4
advintec® TCP Werkzeugdatenberechnung und -kalibrierung	
Absolute Erstvermessung	6
3D-/5D-/6D-Kalibrierung	8
advintec® TCP Kalibriersystem	10
Einbauvarianten	18
advintec® 6D Laservermessung	
advintec® 6D Laservermessung	20
Systemkomponenten	21
Bauteilentnahme aus Behältern	22
Greifervermessung	24
Bauteillageerkennung	24
Dienstleistungen	26
Robotics Kompetenz – weltweit	
Factory Automation	28
Unser Marktbereich in seiner ganzen Vielfalt	28
Über die BizLink-Gruppe	30
Vertriebsnetz	32
Ihr Ansprechpartner	33

Sensor solutions

Sensorik

Overview / Überblick

Our product range in the field of sensor solutions comprises calibration and calculation systems for robotic tools and fixtures in up to six dimensions as well as systems for 6D laser measurement that are used for unranking, gripper measurement and part location applications.

These systems feature

- independence of robot types
- standardisation
- scalability
- ease of use

Unser Produktspektrum im Bereich der Sensorik umfasst Systeme zur Kalibrierung von Roboterwerkzeugen und Vorrichtungen in bis zu sechs Dimensionen sowie Systeme zur 6D Laservermessung, die zur Greifervermessung, Bauteilentnahme aus Behältern und Bauteillageerkennung eingesetzt werden.

Die Systeme zeichnen sich aus durch

- Roboterunabhängigkeit
- Standardisierbarkeit
- Skalierbarkeit
- leichte Bedienbarkeit



Automatic absolute calculation Absolute Erstvermessung

of robotic tools and fixtures / von Roboter-Werkzeugen und Vorrichtungen

To avoid time-consuming program modifications during plant extension or new tool setup work, we offer absolute initial calibration as part of an automated process.

This keeps follow-up teach-ins to a minimum. The process involves the tool being moved to the centre of the photoelectric barrier, so as to generate the tool data. Only the tolerance zone (in which the tool is permitted to move) and the starting point of the calibration need to be taught-in to the system. Once complete, the robot moves the tool within the defined tolerance zone and calibrates itself automatically with the aid of the supplied program.

Advantages

- high level of precision
- automated, standardised and reproducible procedure, which is able to eliminate the kinds of human errors (may occur with conventional manual calibration)
- the initial calibration is both rapid & cost-effective

Um bei Anlagenerweiterungen oder bei der Einrichtung neuer Werkzeuge aufwändige Programmanpassungen zu vermeiden bieten wir die automatisierte absolute Erstvermessung an.

Ein Nachteachen wird so auf ein Minimum reduziert. Dafür muss das Werkzeug in den Arbeitsbereich des Sensors verfahren werden, damit die Werkzeugdaten ermittelt werden können. Hierfür muss lediglich der zulässige Arbeitsbereich definiert werden, in dem sich das Werkzeug bewegen darf, sowie der Startpunkt der Messung geteacht werden. Anschließend verfährt der Roboter das Werkzeug innerhalb des zulässigen Arbeitsbereiches und vermisst sich mittels der mitgelieferten Programme automatisch.

Vorteile

- hohe Genauigkeit
- automatisierter, standardisierter und reproduzierbarer Ablauf – menschliche Einflüsse werden eliminiert (kann bei konventionellen, manuellen Vermessung auftreten)
- die Erstvermessung ist schnell & kostengünstig

Flexible, mobile calibration for unknown tools and fixtures is now also possible with our mobile calibration case. Ideal for use when setting up new production lines.

Anhand unseres mobilen Messkoffers können unbekannte Werkzeuge und Vorrichtungen auch mobil und flexibel eingemessen werden. Einsetzbar z.B. beim Aufbau neuer Fertigungslinien.



Mobile calibration case for the initial calibration of unknown tools and fixtures (TCP & Base)
Mobiler Messkoffer zur Erstvermessung von unbekanntem Werkzeugen und Vorrichtungen (TCP & Base)



Calibration case content *	Messkoffer Inhalt *	Order no. / Artikel-Nr.
<ul style="list-style-type: none"> • Precision laser sensor 120 mm x 120 mm • Infrared sensor 240 mm x 240 mm • TCP controller • Cable set • Power supply unit • Tripod for secure placement of the mobile sensors • Data interface to robot control • Software package • Commissioning documentation 	<ul style="list-style-type: none"> • Präzisionslaser-Sensor 120 mm x 120 mm • Infrarot-Sensor 240 mm x 240 mm • TCP-Controller • Kabelsatz • Spannungsversorgung Netzteil • Stativ zum sicheren Aufstellen der mobilen Sensoren • Datenschnittstelle zur Robotersteuerung • Software-Paket • Inbetriebnahme-Dokumentation 	TCP0035

* the exact calibration case content is available on request
den exakten Inhalt des Messkoffers erhalten Sie auf Anfrage



BizLink / 7

3D-/5D-/6D calibration

Applicable for all robot brands

- advintec® Controller Facelift**
- › Illustration of more than 3 corrected values
 - › Direct display of field bus status
 - › Darstellung von mehr als 3 korrigierten Werten
 - › Direkte Anzeige vom Feldbus-Status



3D-/5D-/6D-Kalibrierung

Einsetzbar für alle Robotertypen

Our calibration system – everything from one source

Unser System zur Werkzeugvermessung – alles aus einer Hand



The challenge

Continually securing the correct operating position for fixtures and robotic tools such as welding torches and milling tools.



Herausforderung

Sicherstellung der fortwährenden korrekten Arbeitsposition von Vorrichtungen und Werkzeugen wie z. B. Schweißbrennern oder Fräsern.



The solution

The advintec® TCP tool calibration system calibrates the tool or fixture electronically in up to six dimensions. The processing position is automatically corrected by the measured variations and ensures that the tool always operates at the correct position. advintec® TCP is a high-precision calibration system that can be used for all robot types and most robotic tools, making it independent of specific manufacturers.

Advantages

- Automatic absolute calculation of robotic tools and fixtures
- Auto-commissioning and ease of use
- Simplified Integration in the production line due to small footprint
- Robust sensor available in three sizes
- Multi-sensor-system (connection of additional sensors possible)
- Connection of the calibration system to the robot controller, i.e. the calibration procedure takes place in an evaluation unit and transfers correction values to the robot controller
 - › High process reliability
 - › No additional PC's required
 - › Logging of calibration data
 - › Data evaluation possible at all times
- Automatic correction of the trajectory due to wear and tear or tool-replacement and no failures caused by positioning factors
 - › 100 % quality assurance
- Reduction of costs
 - › Prevents the production of defective parts
 - › Reduces scrap and rework
 - › Short setup times

Lösung

advintec® TCP vermisst das Werkzeug bzw. die Vorrichtung elektronisch in bis zu sechs Dimensionen. Das entsprechende Koordinatensystem wird um die ermittelte Abweichung korrigiert und sorgt dafür, dass das Werkzeug stets an der korrekten Position arbeitet. advintec® TCP ist ein hochpräzises Kalibriersystem, das für alle Robotertypen und die meisten Roboter-Werkzeuge einsetzbar und somit herstellerunabhängig ist.

Vorteile

- Automatische absolute Erstvermessung von unbekanntem Werkzeugen und Vorrichtungen
- Leichte Handhabung und Inbetriebnahme
- Vereinfachte Integration in die Produktionslinie durch kompakte Bauart
- Robuster Sensor, in drei Größen verfügbar
- Multi-Sensor-System, Anschluss von zusätzlichen Sensoren
- Anschluss des Messsystems an die Robotersteuerung, d. h. Ablauf des Messvorgangs in eigener Auswertelektronik und Übergabe der Korrekturwerte an die Robotersteuerung
 - › Hohe Prozesssicherheit
 - › Kein zusätzlicher PC notwendig
 - › Protokollierung der Messdaten
 - › Datenauswertung jederzeit möglich
- Keine manuellen Programmkorrekturen bei Werkzeugverschleiß oder -wechsel und keine positionsbedingten Störungen
 - › 100-prozentige Qualitätssicherung
- Kostenersparnis
 - › Verhindert Produktion von fehlerhaften Teilen
 - › Verringert Ausschuss und Nacharbeit
 - › Kurze Rüstzeiten

Correction takes place **directly & automatically** in the ongoing production process!

advintec® TCP – Calculation and calibration of robotic tools and fixtures in up to 6 dimensions.

Our measuring devices for machines and robots ensure that each production step is executed exactly in the way it was intended. Nothing is left to chance during production. Measuring devices will, if necessary, correct the control program to ensure that each part leaves the production line as planned.

Korrektur findet **unmittelbar & automatisch** im laufenden Produktionsprozess statt!

advintec® TCP – Berechnung und Kalibrierung von Roboter-Werkzeugen und Vorrichtungen in bis zu 6 Dimensionen

Unsere Messsysteme für industrielle Roboter sorgen dafür, dass jeder Produktionsschritt exakt nach Plan ausgeführt wird. Nichts bleibt während der Produktion dem Zufall überlassen. Messsysteme korrigieren, falls nötig, die Bearbeitungsposition, damit jedes Teil die Produktion wie geplant verlässt.

advintec® TCP calibration system / Kalibriersystem



Multi sensor system
 → up to 3 sensors
 can be connected to one controller

Multi-Sensor-fähig
 → bis zu 3 Sensoren
 können an einen Controller
 angeschlossen werden

- Integration of advintec® TCP in the production process
- uncomplicated
 - reduction of robot programming to a minimum
 - speedy installation
 - easy set-up
 - logging of calibration-data: regular data evaluation possible at any time
 - no additional PCs required

- Einbindung des advintec® TCP in die Produktionslinie
- unkompliziert
 - Reduktion des Roboter-Programmieraufwands auf ein Minimum
 - schnelle Montage
 - einfache Inbetriebnahme
 - laufende Protokollierung der Messdaten: regelmäßige Datenauswertungen jederzeit möglich
 - kein Einsatz von zusätzlichen PCs nötig

advintec® TCP sensors / Sensoren

- advintec® TCP sensors available in three sizes (inner dimensions)
- Order no. TCP0008 > 120 mm x 120 mm
 - Order no. TCP1008 > 240 mm x 240 mm
 - Order no. TCP2008 > 320 mm round

- advintec® TCP Sensoren in drei Größen erhältlich (Innenmaß)
- Artikel-Nr. TCP0008 > 120 mm x 120 mm
 - Artikel-Nr. TCP1008 > 240 mm x 240 mm
 - Artikel-Nr. TCP2008 > 320 mm rund

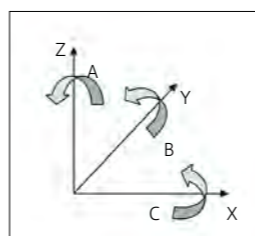


- advintec® TCP precision laser sensors available in two sizes (inner dimensions)
- Order no. TCP3008 > 120 mm x 120 mm
 - Order no. TCP4008 > 320 mm round

- advintec® TCP Präzisionslaser-Sensoren in zwei Größen erhältlich (Innenmaß)
- Artikel-Nr. TCP3008 > 120 mm x 120 mm
 - Artikel-Nr. TCP4008 > 320 mm rund



Dimensions / Dimensionen



Six dimensions / Sechs Dimensionen
 A = Rotation around Z axis / Rotation um Z Achse
 B = Rotation around Y axis / Rotation um Y Achse
 C = Rotation around X axis / Rotation um X Achse

	3D	5D	6D
Calibration time	3 sec. complete 2D calibration 6 sec. complete 3D calibration	9 sec. complete 5D calibration	15 sec. complete 6D calibration
Dimensions	2 or 3 translations	5 (3 translations, 2 rotations)	6 (3 translations, 3 rotations)
Fields of application (applicable for all robot brands)	Arc welding, stud welding, spot welding, laser welding, tig welding, gluing, milling, blade measurement		Gripper calibration, fixture calibration, power train applications, high precision applications
Kalibrierzeit	3 Sek. komplette 2D-Kalibrierung 6 Sek. komplette 3D-Kalibrierung	9 Sek. komplette 5D-Kalibrierung	ab 15 Sek. komplette 6D-Kalibrierung
Dimensionen	2 oder 3 Translationen	5 (3 Translationen, 2 Rotationen)	6 (3 Translationen, 3 Rotationen)
Anwendungsfelder (einsetzbar für alle Robotertypen)	Lichtbogen-, Bolzen-, Punkt-, Laser- und WIG-schweißen, Kleben, Fräsen, Klingenvermessung		Greiferkalibrierung, Kalibrierung von Vorrichtungen, Power-Train-Anwendungen, Hochpräzisions-Anwendungen

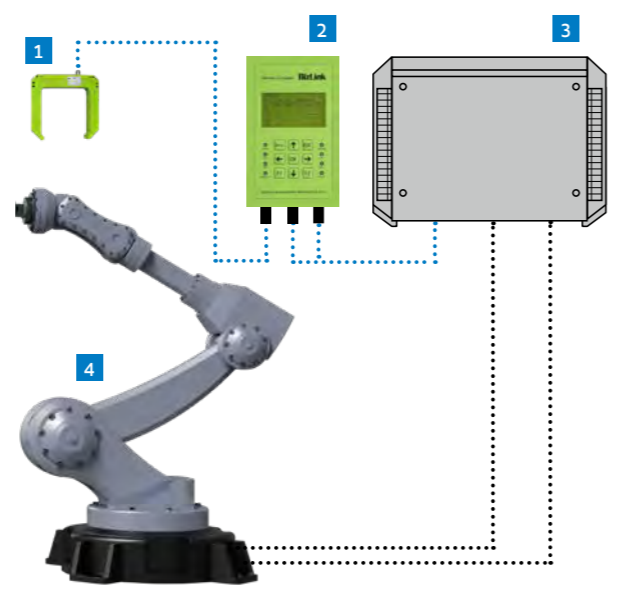
Integration / Integration

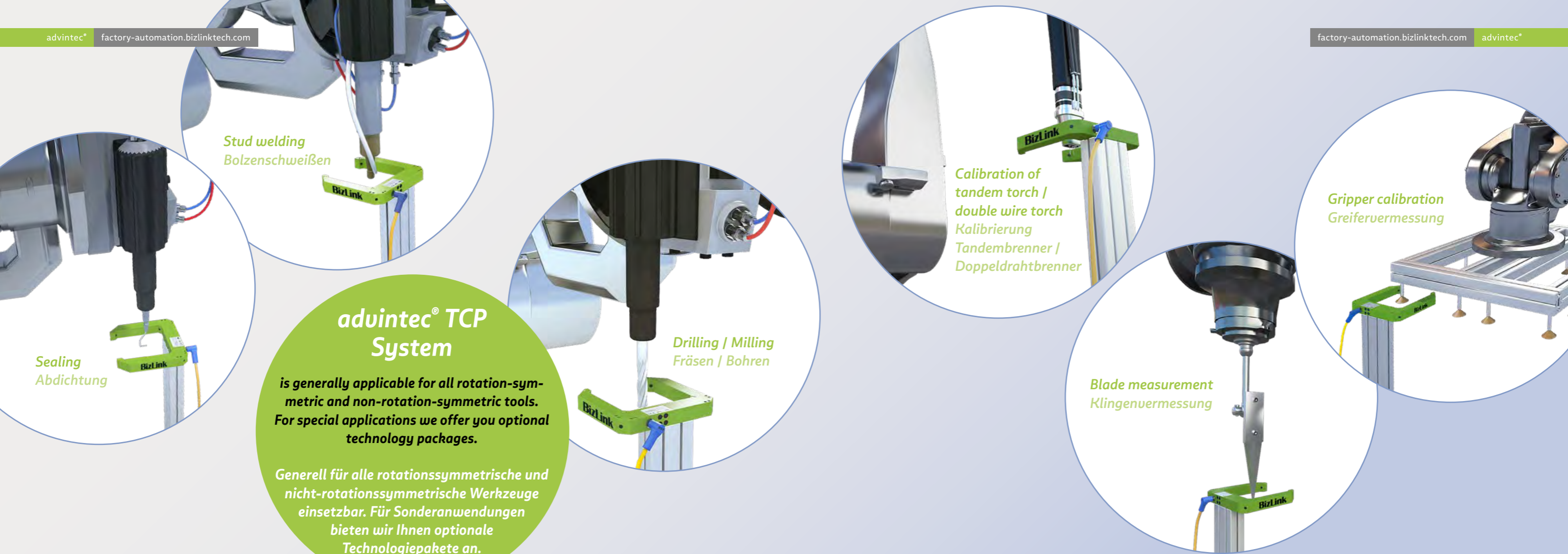
Scope of supply / Lieferumfang

- 1 TCP sensor / TCP-Sensor
 - 2 TCP controller / TCP-Controller
- > Cable set (5 m): power cable, sensor cable, bus cable set
Kabelset (5 m): Stromkabel, Sensorkabel, Buskabelset
 - > Robot program examples
Roboterprogramm-Beispiele
 - > Dokumentation via web download
Documentation via Web Download

Not included / Nicht enthalten

- 3 Robot controller / Robotersteuerung
- 4 Robot / Roboter





advintec® TCP System
is generally applicable for all rotation-symmetric and non-rotation-symmetric tools. For special applications we offer you optional technology packages.
Generell für alle rotations-symmetrische und nicht-rotation-symmetrische Werkzeuge einsetzbar. Für Sonderanwendungen bieten wir Ihnen optionale Technologiepakete an.

Sealing
Abdichtung

Stud welding
Bolzenschweißen

Drilling / Milling
Fräsen / Bohren

Calibration of tandem torch / double wire torch
Kalibrierung Tandembrenner / Doppeldrahtbrenner

Blade measurement
Klingenvermessung

Gripper calibration
Greifervermessung

TCP software sealant nozzle (hook nozzle)	TCP software stud welding	TCP software milling / drilling	TCP software tandem torch	TCP software cutting tools / blades	TCP software gripper / fixtures
TCP-Software Hakendüse	TCP-Software Bolzenschweißen	TCP-Software Fräsen / Bohren	TCP-Software Tandembrenner / Doppeldrahtbrenner	TCP-Software Klinge / Messer	TCP-Software Greifer / Vorrichtungen

This software add-on was developed specifically for the calibration of sealant nozzles with special geometries (hook nozzles) for hem sealing. Very precise determination of position and orientation of TCP incl. supervision of nozzle geometry / material build-up at the nozzle.

This software add-on was developed specifically for the calibration of stud welding tools with a foot. Automated calibration of stud welding head. Exact determination of tool axis along the linear side (5D calibration of TCP). Automatic differentiation between stud retainer and support leg.

Automated calibration of milling tools and drill bits including tool breakage detection and diameter supervision. Ideal for use with spindles with automatic tool changers. Stores the dimensions of multiple tools and verifies whether the correct tool is loaded in the tool changer.

Both welding wires can be calibrated simultaneously.

Enables a 6D calibration of cutting blades such as deburring knives and ultrasonic knives. Exact calibration of the TCP position, orientation and cutting direction.

Automated 6D calibration of robot gripper. Ideal for exchangeable grippers and high-precision applications such as engine and gearbox assembly. Compensation of temperature drift.

Diese Software-Erweiterung ist speziell für die Vermessung von Hakendüsen für Falzabdichtungen entwickelt worden. Automatisierte Vermessung von Klebedüsen mit Sondergeometrien. Sehr exakte Bestimmung der Lage und Orientierung des TCP inkl. Kontrolle der Düsengeometrie und des Materialaufbaus an der Düse.

Diese Software-Erweiterung ist speziell für Bolzenschweißanwendungen mit Stützfuß entwickelt worden. Automatisierte Vermessung des Bolzenschweißkopfes. Exakte Bestimmung der Werkzeugachse des Verfahrens Schlittens (5D-Vermessung des TCP). Automatische Unterscheidung zwischen Bolzenhalter und Stützfuß.

Automatisierte Vermessung von Fräser und Bohrer inkl. Werkzeugbruchkontrolle und Durchmesserüberwachung. Prädestiniert für Spindel mit automatischem Werkzeugwechsler. Speichert die Abmessungen von mehreren Werkzeugen und kontrolliert, ob das richtige Werkzeug in den Werkzeughalter geladen wurde.

Beide Schweißdrähte können gleichzeitig kalibriert werden.

Ermöglicht die 6D-Vermessung von Entgrat-Messern oder Ultraschall-Messern. Exakte Kalibrierung der Schneidrichtung.

Automatisierte 6D-Vermessung des Robotergreifers / Vorrichtung. Prädestiniert für Wechselgreifer und Präzisionsanwendungen wie z. B. Fügeaufgaben bei Motoren- und Getriebebau. Ausgleich von Temperaturdrift.

advintec® TCP sensors & precision laser sensors

Technical data

advintec® TCP Sensoren & Präzisionslaser-Sensoren

Technische Daten

advintec® TCP sensors

at 20 °C / 24 V DC

Sensor type	2 channel infrared 880 nm, pulsed at 2kHz
Calibration accuracy	0.02 mm
Protection class	IP67
Smallest detectable object	0.7 mm
Dirty surroundings	Yes
Casing	Aluminium
Automatic correction of tool data	Yes, via controller
CE mark	Yes
Operating voltage	10 – 34 V DC
Connections	IBS connector, 5 pin, PE advance conn.

advintec® TCP Sensoren

Bei 20°C / 24 V DC

Sensortyp	2 Kanal Infrarot 880 nm, getaktet 2 kHz
Kalibrierengenauigkeit	0,02 mm
Schutzklasse	IP67
Minimum Objektdurchmesser	0,7 mm
Einsatz in schmutziger Umgebung	Ja
Gehäuse	Aluminium
Automatische Korrektur der Werkzeugdaten	Ja, über den Controller
CE-Zeichen	Ja
Betriebsspannung	10 – 34 V DC
Anschlüsse	IBS Stecker, 5-polig, PE voreilend

advintec® TCP precision laser sensors

	120 x 120 mm	320 mm round
Sensor type	2 channel red light laser pulsed at 3kHz, laser class 1 (IEC 60825-1)	2 channel red light laser pulsed at 3kHz, laser class 1 (IEC 60825-1)
Calibration accuracy	0.02 mm	0.02 mm
Smallest detectable object	0.2 mm	0.2 mm
Protection class	IP67	IP67
Dirty surroundings	Yes	Yes
Casing	Aluminium	Aluminium
Automatic correction of tool data	Yes, via controller	Yes, via controller
CE mark	Yes	Yes
Operating voltage	10 – 34 V DC	10 – 34 V DC
Connections	IBS connector, 5-pin, PE advance conn.	IBS connector, 5-pin, PE advance conn.

advintec® TCP Präzisionslaser-Sensoren

	120 x 120 mm	320 mm rund
Sensortyp	2-Kanal Rotlichtlaser getaktet 3kHz, Laserklasse 1 (IEC 60825-1)	2-Kanal Rotlichtlaser getaktet 3 kHz, Laserklasse 1 (IEC 60825-1)
Kalibrierengenauigkeit	0,02 mm	0,02 mm
Minimum Objektdurchmesser	0,2 mm	0,2 mm
Schutzklasse	IP67	IP67
Einsatz in schmutziger Umgebung	Ja	Ja
Gehäuse	Aluminium	Aluminium
Automatische Korrektur der Werkzeugdaten	Ja, über den Controller	Ja, über den Controller
CE-Zeichen	Ja	Ja
Betriebsspannung	10 – 34 V DC	10 – 34 V DC
Anschlüsse	IBS-Stecker, 5-polig, PE voreilend	IBS-Stecker, 5-polig, PE voreilend

advintec® TCP system

Overview

advintec® TCP System

Überblick

advintec® TCP system		
Controller / bus system		Order no.
Complete set incl. <ul style="list-style-type: none"> • controller • sensor TCP-3D 120 x 120 mm • 3D software • cable (5 m) 	DeviceNet™	TCP0002
	EtherNet/IP™	TCP0006
	PROFIBUS	TCP0003
	PROFINET	TCP0005
	Ethernet TCP/ IP	TCP0030
	EtherCAT	TCP0031
	CANopen	on request
	Modbus	TCP0036
	Serial RS232/422	on request
System – options		Order no.
Software	5D	TCP0009
	6D	TCP0010
	Initial calibration	TCP0033
	Milling / drilling	TCP0011
	Stud welding ext. x-y-mode	TCP0012
	Hook nozzle ext. z-mode	TCP0013
	Cutting tools / blades	TCP0034
	Sensors	Sensor TCP-3D 120 x 120 mm
Sensor Laser 120 x 120 mm		TCP3008
Sensor TCP-3D 240 x 240 mm		TCP1008
Sensor circular 320 mm		TCP2008
Sensor laser circular 320 mm		TCP4008
Accessories / spare parts		Order no.
Cable	Sensor cable 5 m	TCP0016
	Power supply cable 5 m	TCP0015
	Bus DeviceNet™ plug 5 m	TCP0017
	Bus DeviceNet™ socket 5 m	TCP0018
	Bus PROFIBUS plug 5 m	TCP0019
	Bus PROFIBUS socket 5 m	TCP0020
	Bus PROFINET 2Port / EtherNet/IP™ 5 m	TCP0023
Stand	Aluminium	TCP0028
Termination resistor	DeviceNet™	TCP0025
	PROFIBUS	TCP0026
Mobile calibration case	Exact equipment on request	TCP0035

advintec® TCP System		
Controller / Bussystem		Bestell-Nr.
Komplett-Set inkl. <ul style="list-style-type: none"> • Controller • Sensor TCP-3D 120 x 120 mm • 3D-Software • Kabelage (5 m) 	DeviceNet™	TCP0002
	EtherNet/IP™	TCP0006
	PROFIBUS	TCP0003
	PROFINET 2Port	TCP0005
	Ethernet TCP/ IP	TCP0030
	EtherCAT	TCP0031
	CANopen	auf Anfrage
	Modbus	TCP0036
	Seriell RS232/422	auf Anfrage
Optionen		Bestell-Nr.
Software	5D	TCP0009
	6D	TCP0010
	Erstvermessung	TCP0033
	Fräsen	TCP0011
	Bolzenschweißen ext. x-y-Modus	TCP0012
	Hakenüse ext. z-Modus	TCP0013
	Klingenvermessung	TCP0034
	Sensoren	Sensor TCP-3D 120 x 120 mm
Sensor Laser 120 x 120 mm		TCP3008
Sensor TCP-3D 240 x 240 mm		TCP1008
Sensor rund 320 mm		TCP2008
Sensor Laser rund 320 mm		TCP4008
Zubehör / Ersatzteile		Bestell-Nr.
Kabel	Sensor-Kabel 5 m	TCP0016
	Spannungsversorgungskabel 5 m	TCP0015
	Bus DeviceNet™ Stecker 5 m	TCP0017
	Bus DeviceNet™ Buchse 5 m	TCP0018
	Bus PROFIBUS Stecker 5 m	TCP0019
	Bus PROFIBUS Buchse 5 m	TCP0020
	Bus PROFINET 2Port / EtherNet/IP™ 5 m	TCP0023
Standfuß	Aluminium	TCP0028
Abschlusswiderstand	DeviceNet™	TCP0025
	PROFIBUS	TCP0026
Mobiler Messkoffer	Exakte Bestückung auf Anfrage	TCP0035



Types of installation

Inline and permanent or temporary

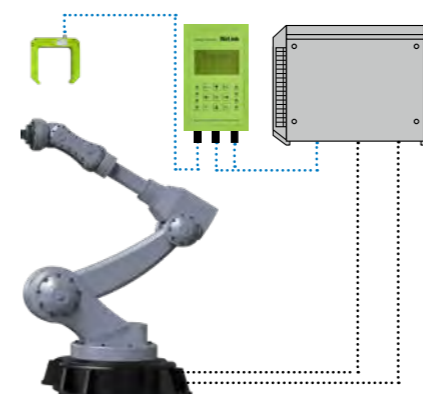
Aside from stationary installation the TCP sensors can be robot guided. This enables a permanent calibration of fixtures (bases). In addition, we offer you a mobile system, which is delivered in a case and can be used for mobile calibration needs – everywhere and any time.

Einbauvarianten

Inline und dauerhaft oder temporär

Neben den stationären TCP-Sensoren können diese auch am Roboter geführt werden. Dies ermöglicht die permanente Kalibrierung von Vorrichtungen (Bases). Weiterhin bieten wir Ihnen ein mobiles System an, welches im Koffer geliefert wird. Hiermit können Sie mobile Kalibrierungen durchführen – überall und jederzeit.

Calibration – inline and permanent / Kalibrierung – inline und dauerhaft

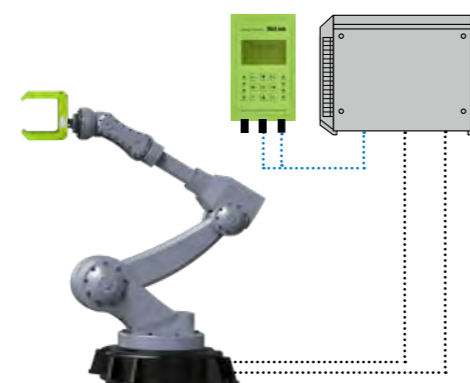


Stationarily mounted TCP sensor

Exemplary set-up for calibration of robotic tools

Stationär montierter TCP-Sensor

Exemplarischer Aufbau für die Vermessung von Roboter-Werkzeugen



Robot guided TCP sensor

Exemplary set-up for calibration of fixtures

Am Roboter geführter TCP-Sensor

Exemplarischer Aufbau für die Vermessung von Vorrichtungen

Calibration – temporary / Kalibrierung – temporär



With mobile TCP sensor

Exemplary set-up for calibration of robotic tools and fixtures

Mit mobilem TCP-Sensor

Exemplarischer Aufbau für die Vermessung von Werkzeugen und Vorrichtungen

advintec® 6D laser measurement / Laservermessung

Calibrates grippers, fixtures and locates parts in robotic applications inline
Das Kalibriersystem für Greifer, Bauteile und Vorrichtungen wird inline bei der Bauteilentnahme, Greifer- sowie Bauteillageerkennung angewandt

It can also be used as crash recovery system in order to recalibrate tools and fixtures after collisions.

Es kann zudem als Crash-Recovery-System eingesetzt werden für die Re-Kalibrierung von Werkzeugen und Vorrichtungen nach Kollisionen.

During gripper measurement it ensures the precise calibration of grippers or gripped parts for precision handling, e. g. for power-train applications, such as engine and transmission parts. Precisions laser sensors secure that changes in the gripper or in the part location are detected at an early stage and are corrected inline.

So wird zum Beispiel bei der Greifervermessung sichergestellt, dass die Verarbeitung der gegriffenen Bauteile, wie Motor- oder Getriebeteile im Powertrain Bereich präzise erfolgen kann. Umgesetzt wird dies durch Präzisions-Lasersensoren. Veränderungen im Greifer oder in der Bauteilposition werden so frühzeitig erkannt und inline korrigiert.

Due to the modular set-up the calibration system can be adapted to the corresponding application.

Das Messsystem kann durch den modularen Aufbau für die jeweilige Applikation angepasst werden.

It consists of

Es besteht aus

- **advintec controller**
- **sensor interface**
- **sensors** (laser point, laser line or infrared sensor ...)
- **cable set**

- **advintec Controller**
- **Sensor-Schnittstelle**
- **Sensoren** (Laser-Punkt, Streifenlicht- oder Infrarotsensor ...)
- **Kabelsatz**

As a standard we use laser triangulation sensors. The system is expandable, i.e. multi sensor capable.

Wir setzen im Standard einen Laser-Triangulationssensor ein. Das System ist erweiterbar und somit multi-Sensor-fähig.

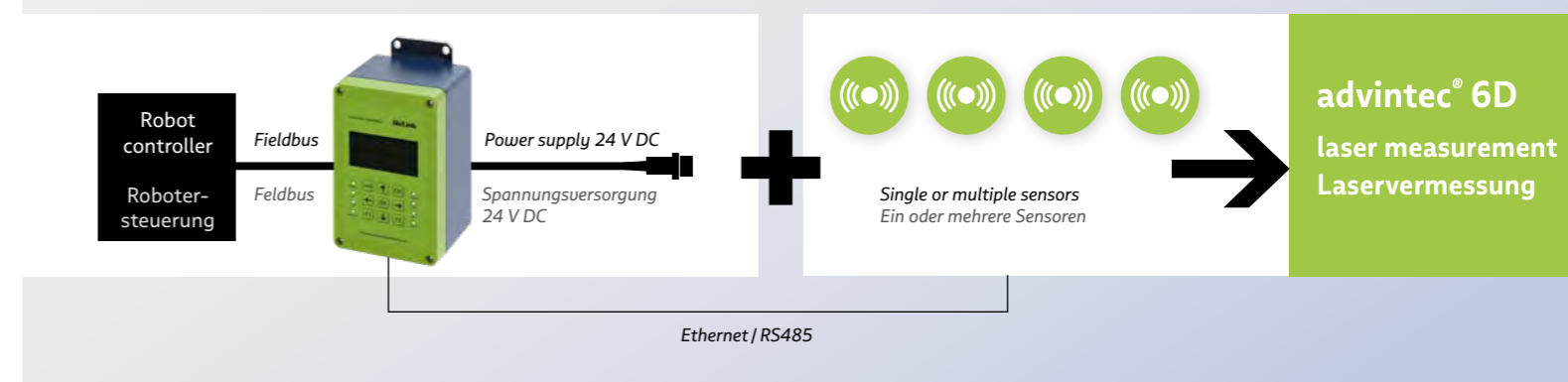
Advantages

- High precision 6D laser measurement without technical aids oder reference parts
- Corrections of processing position take place directly and automatically within ongoing production process
- Eliminates manual program corrections
- Scalability and standardisation
- Simple to integrate and use
- Simple commissioning via supplied robot program
- High tolerance to ambient light
- Measurement time starting from 3 sec. (depending on configuration and application)
- Increase of plant availability and quality assurance of products
- Cost savings compared to conventional mechanical systems

Vorteile

- Hochpräzise 6D Laservermessung ohne Hilfsmittel oder Referenzbauteile
- Automatische Korrektur der Bearbeitungsposition findet unmittelbar und automatisch im laufenden Produktionsprozess statt
- Wegfall manueller Programmkorrekturen
- Skalierbarkeit und Standardisierbarkeit
- Einfache Integration und Handhabung
- Einfache Inbetriebnahme über mitgeliefertes Roboterprogramm
- Hohe Fremdlicht-Unempfindlichkeit
- Messzeit ab 3 Sek. (abhängig von Konfiguration und Anwendung)
- Steigerung der Anlagenverfügbarkeit und Qualitätssicherung der Produkte
- Kostenersparnis im Vergleich zu herkömmlichen mechanischen Systemen oder Vision-Applikationen

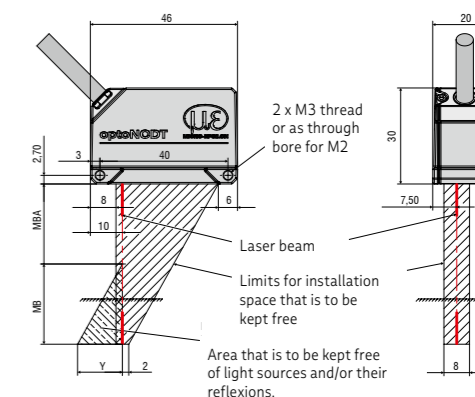
System components / Systemkomponenten



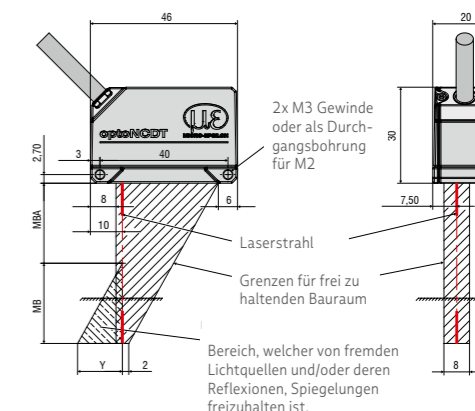
Triangulation sensor / Triangulations-Sensor

The standard laser sensor is available for different ranges
 Der Standard-Laser-Sensor ist für verschiedene Messbereiche erhältlich

	Measuring range			
	50 mm	100 mm	200 mm	500 mm
Type of measurement	Laser optic triangulation			
Start of measuring range	35 mm	50 mm	60 mm	100 mm
End of measuring range	85 mm	150 mm	260 mm	600 mm
Reproducibility	2 µm	4 µm	8 µm	20-40 µm
Laser protection class	Class 2 acc. to DIN EN 60825-1: 2008-05			
Protection class	IP65			
Weight (3 m cable incl.)	approx. 145 g			
Weight (pigtail incl.)	approx. 60 g			



	Messbereich			
	50 mm	100 mm	200 mm	500 mm
Messprinzip	Laseroptische Triangulation			
Messbereichsanfang	35 mm	50 mm	60 mm	100 mm
Messbereichsende	85 mm	150 mm	260 mm	600 mm
Reproduzierbarkeit	2 µm	4 µm	8 µm	20-40 µm
Laserschutzklasse	Klasse 2 nach DIN EN 60825-1: 2008-05			
Schutzart	IP65			
Gewicht (inkl. 3 m Kabel)	ca. 145 g			
Gewicht (inkl. Pigtail)	ca. 60 g			



Unracking / Bauteilentnahme aus Behältern

The challenge

In modern production plants it is often necessary to extract parts (body side panels, roofs, hoods and similar parts) that are then delivered in bins for further processing in a fully automated fashion. To this end, industrial robots are mostly used. If the part is not exactly located where expected, the robot cannot continue its operating cycle.

Herausforderung

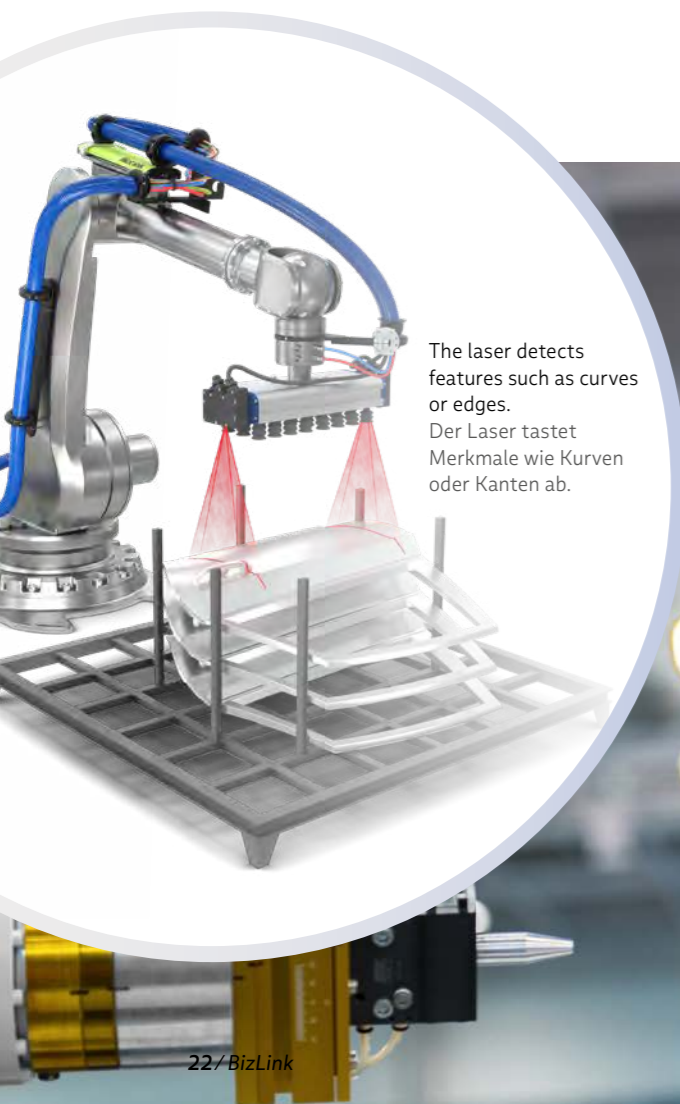
In modernen Produktionsanlagen ist es oft erforderlich Bauteile (Karosserieteile wie z. B. Wagendächer, Motorhauben o.ä.), die in Behältern angeliefert werden, automatisiert zur Weiterverarbeitung zu entnehmen. Dazu werden meist Industrieroboter eingesetzt. Liegt das Bauteil nicht genau an der Stelle, wo es erwartet wird, kann der Roboter seinen Arbeitsablauf nicht fortsetzen.

The solution

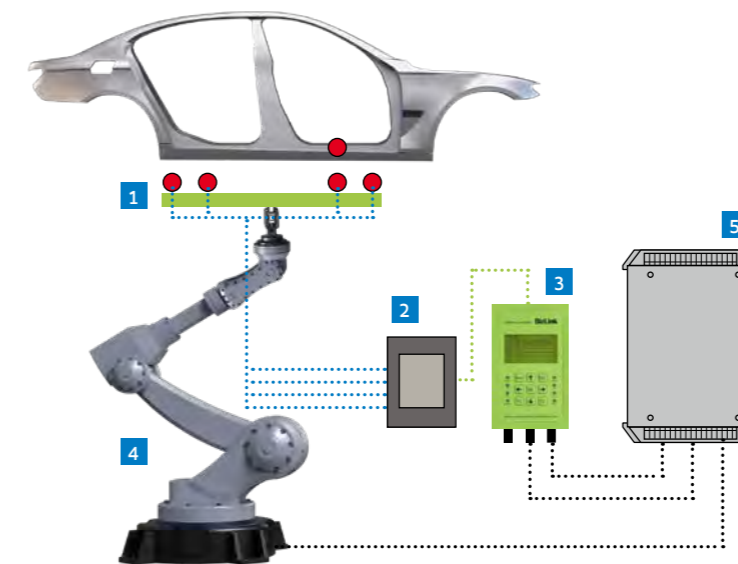
- guidance of the robot via an electronic part calibration system
- 6D calibration of the part position (translation and rotation) by means of laser or infrared sensors integrated within the gripper – direct connection with robot controller via field bus
- automated adjustment of pick position – online

Lösung

- Führung des Roboters über ein elektronisches Bauteil-Vermessungssystem
- 6D-Vermessung der Bauteillage (Translation und Rotation) mit den im Greifer integrierten Laser- oder Ultraschall-Sensoren – direkte Verbindung mit der Robotersteuerung über Feldbus
- Greifposition wird automatisiert angepasst – online



Integration / Integration



Scope of supply / Lieferumfang:

- 1 Sensors installed in gripper
Sensoren im Greifer installiert
 - 2 Sensor interface
Sensor Schnittstelle
 - 3 advintec controller / Steuerungseinheit
- › Cable set (5 m):
power cable, sensor cable, bus cable set
Kabelset (5 m):
Stromkabel, Sensorkabel, Buskabelset
 - › Robot program for calibration
Roboterprogramm für Kalibrierung
 - › Commissioning and training
Commissioning und Schulung

Not included / Nicht enthalten

- 4 Robot / Roboter
- 5 Robot controller / Robotersteuerung

BizLink unracking solution (technical data)

Sensor type	Laser + ultrasonic
Interface	Field bus (DeviceNet, Profibus, Profinet, etc.)
Calibration accuracy	0.1 mm
Protection class	IP65/67
Dirty surroundings	Yes
Dimensions	6 (3 translations + 3 rotations)
Automatic correction	Yes

Lösung zur Bauteilentnahme (techn. Daten)

Sensortyp	Laser + Ultraschall
Schnittstelle	Feldbus (DeviceNet, Profibus, Profinet, etc.)
Kalibriergenauigkeit	0,1 mm
Schutzklasse	IP65/67
Einsatz in schmutziger Umgebung	Ja
Dimensionen	6 (3 Translationen + 3 Rotationen)
Automatische Korrektur	Ja

Fields of application

Unracking of side panels, roofs, bonnets (hoods) or similar parts

Anwendungsfelder

Entnahme aus Behältern von Seitenteilen, Wagendächern, Motorhauben oder ähnlichen Teilen

Gripper measurement / Greifervermessung

The laser detects geometrical features of the gripper.

Der Laser tastet geometrische Merkmale des Greifers ab.



The laser detects features such as holes, edges, curves or surfaces.

Der Laser tastet Merkmale wie Löcher, Kanten, Kurven und Oberflächen ab.



The challenge

To measure grippers or gripped parts for precision handling, e. g. for power-train applications, such as engine and transmission parts. Also applicable as crash recovery system.

Herausforderung

Präzise Vermessung von Greifern oder gegriffener Bauteile im Bereich des Präzisionshandlings, z.B. für Power-Train-Anwendungen, zur Vermessung von Motorenteilen, Getriebe-teilen etc. Ebenfalls einsetzbar als Crash-Recovery-System.

The solution

- 6D laser measurement of grippers / gripped parts using stationary sensors
- Changes in the gripper / part position are detected early and corrected online. This avoids collisions and optimises precision positioning.

Lösung

- 6D Laservermessung von Greifern / gegriffenen Bauteilen mittels stationärer Sensoren
- Veränderungen im Greifer / in der Bauteilposition werden frühzeitig erkannt und online korrigiert. Dadurch werden Kollisionen vermieden und die Positioniergenauigkeit wird optimiert.

Part location / Bauteillage-Erkennung

The challenge

To ensure the correct processing position of parts for precision applications such as handling, welding, sealing, milling etc.

Herausforderung

Gewährleistung der korrekten Bearbeitungsposition von Bauteilen für Präzisionsanwendungen, wie z.B. Handling, Schweißen, Kleben, Fräsen etc.

The solution

- 6D laser measurement of the position of parts and fixtures
- The robot path is automatically corrected according to part position to ensure processing always takes place in the correct location

Lösung

- 6D Laservermessung der Lage von Bauteilen und Vorrichtungen
- Die Roboterbahn wird automatisch entsprechend der Bauteilposition korrigiert. Dadurch wird stets an der korrekten Position gearbeitet.

advintec® 6D laser measurement / Laservermessung

	Controller / bus system Controller / Bus-System	Order no. Bestell-Nr.
Controller incl. cables Controller inkl. Kabelage	DeviceNet™	LAM0001
	EtherNet/IP™	LAM0002
	Ethernet TCP/IP	LAM0003
	EtherCAT	LAM0004
	PROFIBUS	LAM0005
	PROFINET 2Port	LAM0006
Sensor	Scan sensor	LAM0007

Services Dienstleistungen

We analyse the process conditions and work with the customer to develop an application-specific solution model to ensure optimum measurement, in the form of a feasibility study.

Depending on the level of complexity – or at the customer's request – an on-site test installation then follows, whose results we discuss with the customer. Findings from the test installation are analysed by our experienced team and accounted for appropriately in the final measurement concept.

Wir analysieren die Prozess-Gegebenheiten und entwerfen in Abstimmung mit dem Kunden ein applikations-spezifisches Lösungskonzept zur idealen Vermessung in Form einer Machbarkeitsanalyse.

Es folgt abhängig von dem Komplexitätsgrad oder auf Wunsch eine Testinstallation beim Kunden vor Ort, deren Ergebnisse wir mit dem Kunden besprechen. Die Ergebnisse der Testinstallation werden von unserem erfahrenen Personal analysiert und im finalen Messkonzept entsprechend umgesetzt.

Installation

To ensure that the final system runs as smoothly as possible, it is especially important that customers can rely on professional installation services. We install our sensor technology as required, either on stationary systems or robotic tools or grippers, and we also handle all of the cabling work. If special attachment components are needed, then we manufacture these for our customers.

Commissioning

During standard commissioning, our team of specialists performs commissioning of measurement functionality based on the documentation. This includes verifying settings while also ensuring the optimum level of system functionality. If required, we can also integrate our measurement system into customer PLCs (i.e. plant logic). The controller is integrated into the respective fieldbus and our software package is interfaced with the customer's robot code – i.e. our software is modified to suit customer-side programming standards.

Product training

Our product training sessions are conducted by experienced Service Technicians with extensive expertise in production processes. We also offer customer-specific training tailored to plant operators, maintenance staff and commissioning personnel.

System integration

We offer our customers a complete package of services for system integration: from the preparation of the measurement model and installation to commissioning and subsequent product training, we are responsible for every step of system integration.

Installation

Für die Sicherstellung eines reibungslosen Betriebsablaufs ist es von großer Bedeutung, sich auf professionelle Installationsdienstleistungen verlassen zu können. Wir installieren auf Wunsch unsere Sensorik stationär oder am robotergeführten Werkzeug bzw. Greifer und übernehmen auch vollumfänglich die Verkabelung. Sollten Sonderbefestigungsbauteile notwendig sein, fertigen wir diese für unsere Kunden an.

Inbetriebnahme

Bei der Standard-Inbetriebnahme kümmert sich unser Fachpersonal darum, die Messfunktionalität auf Basis der Dokumentation in Betrieb zu nehmen. Dabei werden die korrekten Einstellungen sowie die optimale Funktionalität des Systems sichergestellt. Weiterhin binden wir unser Messsystem bei Bedarf in die SPS, d.h. die Anlagenlogik, des Kunden ein. Der Controller wird in den jeweiligen Feldbus und unsere mitgelieferte Software in das bestehende Roboterprogramm des Kunden eingebunden, d.h. unsere Software wird auf kundenseitige Programmierstandards angepasst.

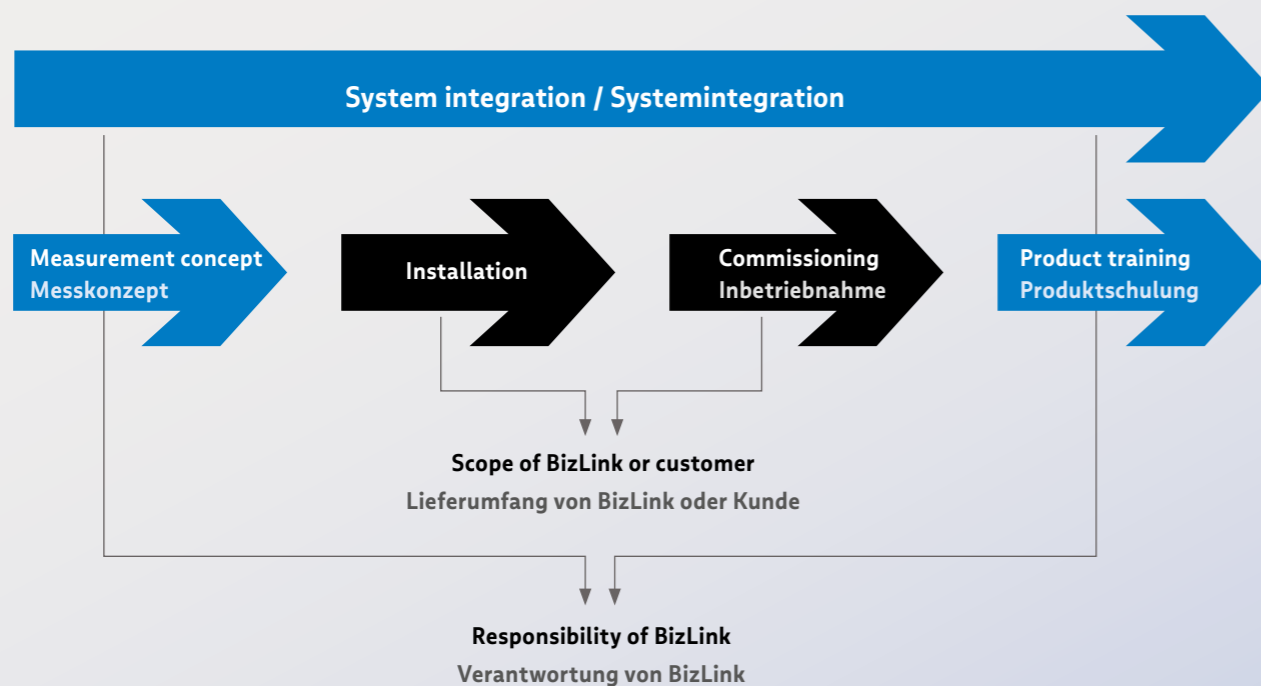
Produktschulungen

Unsere Produktschulungen werden von erfahrenen Service-Technikern durchgeführt, die weitreichende Kenntnis über Produktionsprozesse haben. Dabei bieten wir kundenspezifische Schulungen speziell für Anlagenbediener, Instandhalter und Inbetriebnehmer an.

Systemintegration

Mit der Systemintegration bieten wir unseren Kunden ein Service-Komplettpaket an. Von der Erstellung des Messkonzeptes über die Installation bis hin zur Inbetriebnahme und abschließenden Produktschulungen verantworten wir die umfängliche Systemintegration.

Measurement concept / Messkonzept



Factory Automation

Our market segment in all its diversity

With innovative solutions for intelligent energy and data management in automated production processes, BizLink has been for years a preferred supplier of many automotive and factory automation OEMs.

BizLink products are already facing up to the key future trend of digitalisation with an extensive and innovative range of complementary products and services in the market segments Automation, Drives and Robotics.

In several competence centres around the world BizLink develops and produces bus cables, Industrial Ethernet and Motion Control cables as well as cable systems and services. Connector development and production as well as assembled drag chains round off the product portfolio. Moreover, BizLink supplies a wide variety of solutions, including robotic cables and their assembly, hoses and tubes, dresspack systems, integration-ready robots, robot programming and automation systems training. In view of the increasing digitalization BizLink provides integrated and intelligent sensor-based measuring solutions. BizLink markets this product variety via a global sales organisation at nearly 50 locations.

Their sharp focus on service and increasing product diversification provides impetus for developing these markets further. With its product range BizLink confronts the market's challenges by way of ongoing collaboration with technology leaders and user organisations, and it actively develops products as well as services to meet the trends of the future, especially with respect to the increasing digitalisation.

Thus, BizLink is taking an important step towards meeting future market requirements in a 'smart' way.

Unser Marktbereich in seiner ganzen Vielfalt

Mit ihren innovativen Lösungen für intelligentes Energie- und Datenmanagement in automatisierten Produktionsprozessen ist BizLink seit Jahren ein bevorzugter Lieferant vieler OEMs der Automobil- und Fabrikautomation.

Mit ihren Produkten stellt sich BizLink bereits heute dem wichtigen Zukunftstrend der Digitalisierung mit einem umfangreichen und innovativen Angebot an ergänzenden Produkten und Dienstleistungen in den Marktsegmenten Automation, Drives und Robotics.

In mehreren Kompetenz-Zentren weltweit entwickelt und produziert BizLink Buskabel, Industrial Ethernet- und Motion-Control-Kabel sowie Kabelsysteme und Dienstleistungen. Steckverbinderentwicklung und -produktion sowie konfektionierte Schleppketten runden das Produktportfolio ab. Darüber hinaus bietet BizLink eine Vielzahl von Lösungen an, darunter Roboter-Kabel und deren Konfektionierung, Schläuche, Dresspack-Systeme, integrationsbereite Roboter, Roboterprogrammierung und Schulungen zu Automatisierungssystemen. Angesichts der zunehmenden Digitalisierung bietet BizLink integrierte und intelligente sensorbasierte Messsysteme an. BizLink vermarktet diese Produktvielfalt über eine globale Vertriebsorganisation an fast 50 Standorten.

Die starke Fokussierung auf Service und die zunehmende Produktdiversifizierung gibt Impulse für die weitere Entwicklung dieser Märkte. BizLink stellt sich mit seiner Produktpalette in kontinuierlicher Zusammenarbeit mit Technologieführern und Anwenderorganisationen den Herausforderungen des Marktes und entwickelt aktiv Produkte und Dienstleistungen, um den Trends der Zukunft, insbesondere im Hinblick auf die zunehmende Digitalisierung, gerecht zu werden.

Damit macht BizLink einen wichtigen Schritt, um zukünftige Marktanforderungen «intelligent» zu erfüllen.

Find out more / erfahren Sie mehr >
factory-automation.bizlinktech.com

About BizLink Group

Über die BizLink-Gruppe

BizLink

Find out more / erfahren Sie mehr >

www.bizlinktech.com

About BizLink

BizLink, founded in 1996, is headquartered in Fremont, in the heart of the Silicon Valley, USA. Our mission is to make interconnection easier and to become the leading global interconnect solution supplier.

We support industries that are environmentally conscious and improve quality of life through providing essential components, wire harnesses, and cables to a wide variety of industries such as IT Infrastructure, Client Peripherals, Optical Fiber Communications, Telecom and Networking, Electrical Appliances, Healthcare, Factory Automation, Machinery and Sensors, Motor Vehicle, Rolling Stock, Marine, Industrial, and Solar.

In addition, with flexible production resources and global R&D teams in America, Europe, and Asia, BizLink always provides reliable interconnect solutions in close proximity to markets. BizLink also specializes in providing one-stop EMS and NPI services based on customer's requests.

At BizLink, we strive to keep collaborating closely with customers to turn their innovative ideas into reality.

Über BizLink

BizLink wurde 1996 gegründet und hat seinen Hauptsitz in Fremont, im Herzen des Silicon Valley, USA. Unsere Mission ist "Interconnect Made Easy." Das bedeutet Verbindungen zu vereinfachen und zukünftig weltweit führender Anbieter von Verbindungslösungen zu werden.

Dabei unterstützen wir Unternehmen aus unterschiedlichsten Industriebereichen, die umweltbewusst sind und einen Beitrag zur Verbesserung von Lebensqualität leisten, indem wir ihnen wichtige Komponenten, Kabelbäume, und Kabel liefern. Zu diesen Industriebereichen zählen IT-Infrastruktur, Peripheriegeräte, Glasfaser Kommunikation, Telekommunikation und Netzwerke, Elektrogeräte, Gesundheitswesen, Fabrikautomation, Maschinen und Sensorik, Kraftfahrzeuge, Schienenfahrzeuge, Marine, Industrie und Solartechnik.

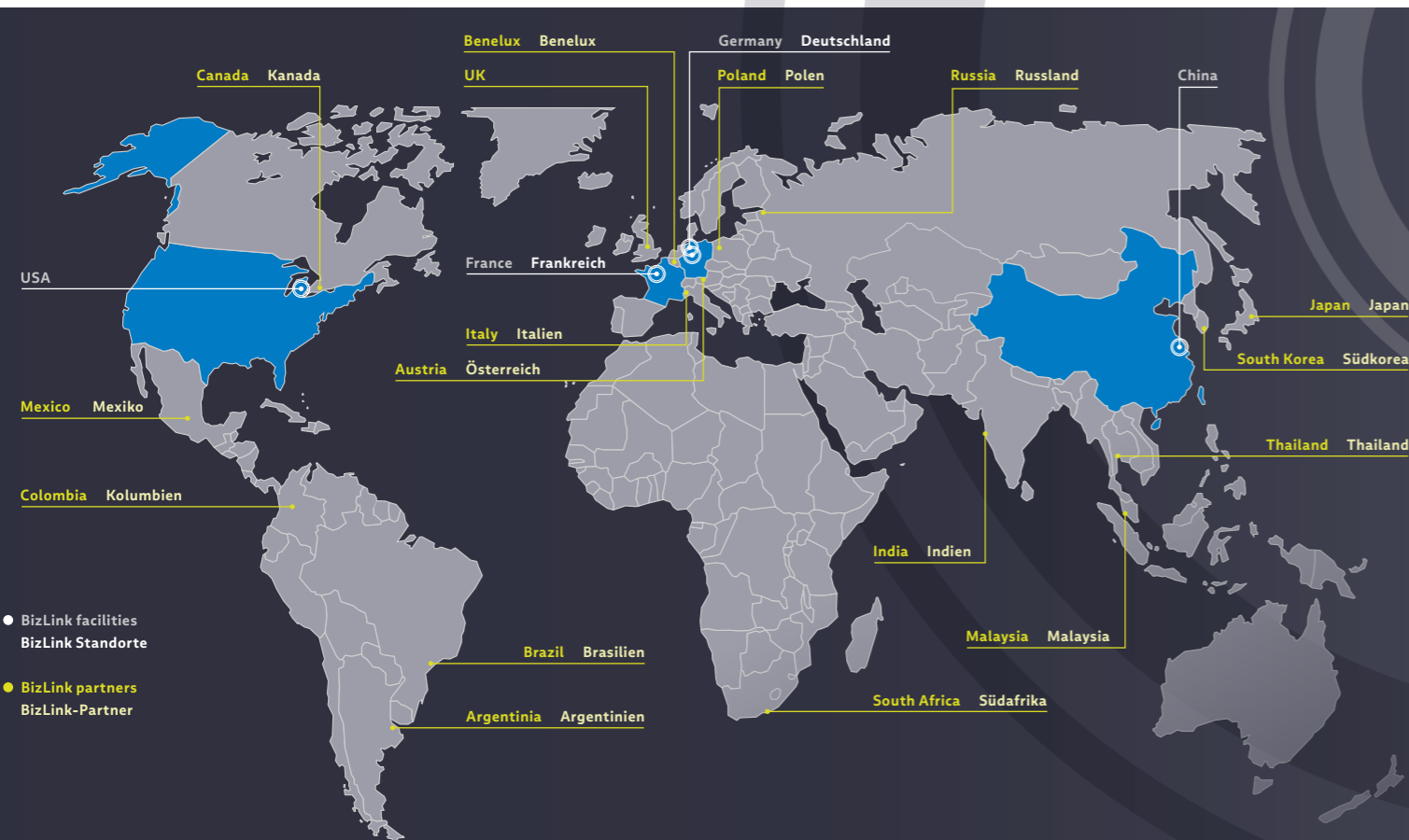
Mit flexiblen Ressourcen in der Produktion und globalen Forschungs- und Entwicklungsteams in Amerika, Europa und Asien bieten wir immer zuverlässige Verbindungslösungen in unmittelbarer Nähe zu unseren Auftraggebern und Partnern. Außerdem haben wir uns auf kundenspezifische EMS- und NPI-Dienste aus einer Hand spezialisiert.

Wir bei BizLink streben nach einer engen Zusammenarbeit mit unseren Kunden, um ihre innovativen Ideen Wirklichkeit werden zu lassen.

Interconnect Made Easy.

Sales network / Vertriebsnetz

Your contact / Ihr Ansprechpartner



BizLink Robotic Solutions
Competence centers / Kompetenz-Zentren

BizLink Robotic Solutions Germany GmbH
 Bruesseler Strasse 12
 30539 Hanover / Hannover
 Germany / Deutschland
 T +49 511 12 35 76-30
 China
BizLink Special Cables (Changzhou) Co., Ltd.
 No. 21 Taihu West Road, New area
 Changzhou 213022
 China
 T +86 519 89887702

BizLink Robotic Solutions France S.A.S.
 1, Avenue Louis Pasteur / Zone Industrielle de Gellainville
 28630 Gellainville
 France / Frankreich
 T +33 2373375-00
BizLink Robotic Solutions USA, Inc.
 100 Kay Industrial Drive
 Lake Orion, Michigan 48359-1831
 USA
 T +1 248 484-5500



Factory Automation

BizLink Robotic Solutions Germany GmbH
Bruesseler Strasse 12 · 30539 Hannover, Germany



factory-automation.bizlinktech.com

[in](#) Follow us on LinkedIn

[B](#) Access web shop

© 2023 BizLink Group. All rights reserved. July 2023
BizLink and other trademarks are trademarks of BizLink Group or its subsidiaries.
Other trademarks may be trademarks of their respective owners.
Specifications are subject to change without prior notice.